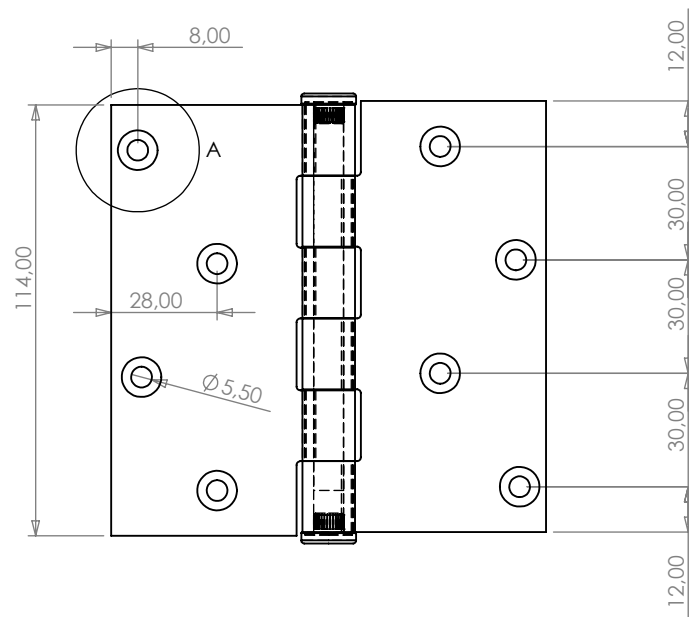
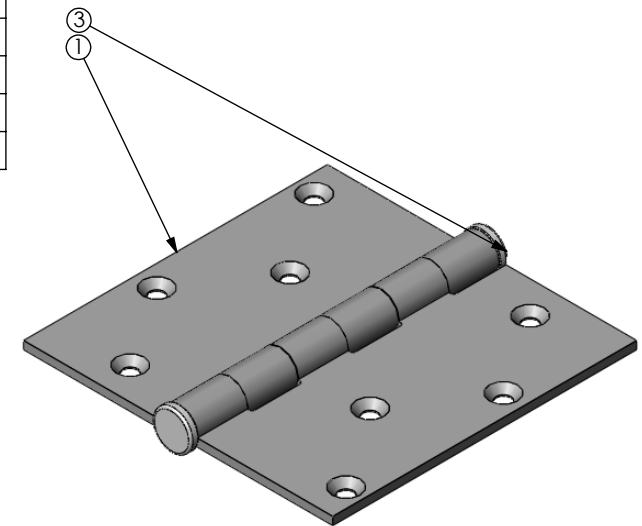


DETALHE A



N. ITEM	CÓDIGO	QTD.
1	05841114573007	2
2	05851009700793	1
3	1279908050850	2



ESPECIFICAÇÕES	TOLERÂNCIA
De 0 até 6mm	± 0,2mm
>6 até 30mm	± 0,3mm
>30 até 100mm	± 0,6mm
>100 até 200mm	± 0,8mm
>200 até 1000mm	± 1,00mm
>1000mm	± 2,00mm

OBS: Tolerâncias Norma DIN-7168

Rev.	Descrição	Revisor	Data
	<p>MAHLER INOX METALÚRGICA MAHLER LTDA Rua Ítalo Raffo,325 - CEP 94930-240 Cachoeirinha / RS - Brasil Fone: (51) 3303-3388 Fax: (51) 3303-3366</p>	<p>Projeto Eng° Vítor Mahler CREARS 125137-D Desenho Fábio Oliveira</p>	<p>DENOMINAÇÃO DOB. LINHA PESADA 4.1/2x4.1/2' POLIDA</p> <p>Material Aço Inox 304 Acabamento Polido Data 07/04/2008</p> <p>Escala Escala 1:2 Formato A3 Referência 25P</p> <p>Cód. do Produto 0102521511501</p>