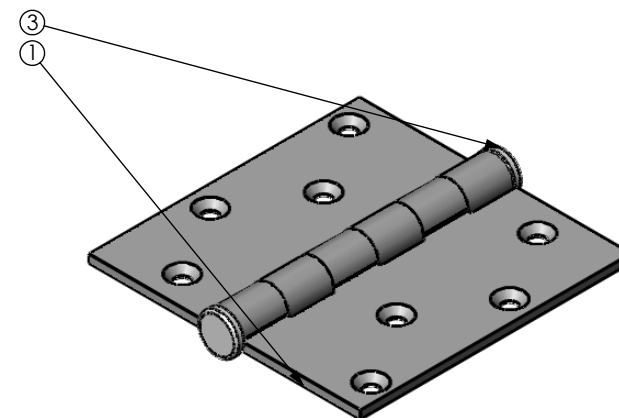
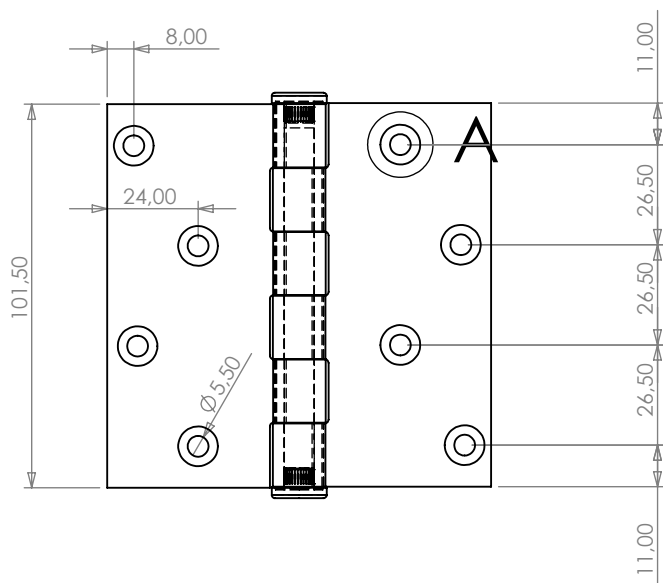


ESCARIADO PARAF. CAB. CHATA F. PHILL. 4,8x22

DETALHE A  
ESCALA 1:1

N. ITEM	CÓDIGO	QTD.
1	05842101503007	2
2	05851009000793	1
3	1279908050850	2



ESPECIFICAÇÕES	TOLERÂNCIA
De 0 até 6mm	± 0,2mm
>6 até 30mm	± 0,3mm
>30 até 100mm	± 0,6mm
>100 até 200mm	± 0,8mm
>200 até 1000mm	± 1,00mm
>1000mm	± 2,00mm

Rev.	Descrição	Revisor	Data
	<p><b>MAHLER INOX</b>  <b>METALÚRGICA MAHLER LTDA</b>            Rua Ítalo Raffo,325 - CEP 94930-240            Cachoeirinha / RS - Brasil            Fone: (51) 3303-3388 Fax: (51) 3303-3366</p>	<p>Projeto            Engº Vítor Mahler            CREARS 125137-D            Desenho            Fábio Oliveira</p>	<p>DENOMINAÇÃO  <b>DOB.LINHA PESADA            4x4" ACETINADA</b></p> <p>Material            Aço Inox 304            Acabamento            Acetinada            Data            04/03/2008</p> <p>Escala            Escala 1:1.5            Formato            A3            Referência            25A</p> <p>Cód. do Produto            0102520010005</p>