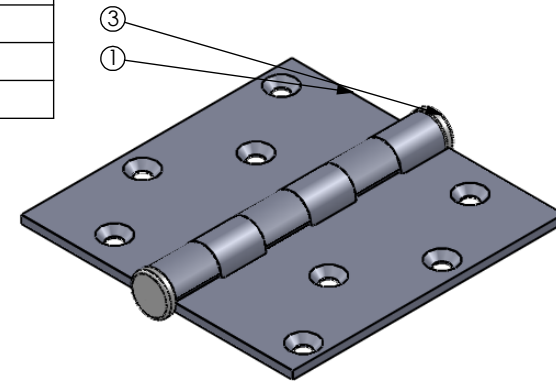


N. ITEM	CÓDIGO	QTD.
1	05841101503007	2
2	05851009000793	1
3	1279908050850	2



Rev.	Descrição	Revisor	Data												
	<p style="text-align: center;">MAHLER INOX METALÚRGICA MAHLER LTDA Rua Ítalo Raffo, 325 - CEP 94930-240 Cachoeirinha / RS - Brasil Fone: (51) 3303-3388 Fax: (51) 3303-3366</p>	<p>Projeto</p> <p>Engº Vítor Mahler CREARS 125137-D</p> <p>Desenho</p> <p>Fábio Oliveira</p>	<p>DENOMINAÇÃO</p> <p style="text-align: center;">DOB. LINHA PESADA 4x4" POLIDA</p> <table border="1"> <tr> <td>Material</td> <td>Aço Inox 304</td> <td>Escala</td> <td>Escala 1:1.5</td> </tr> <tr> <td>Acabamento</td> <td>Polido</td> <td>Formato</td> <td>A3</td> </tr> <tr> <td>Data</td> <td>04/03/2008</td> <td>Referência</td> <td>25P</td> </tr> </table> <p style="text-align: right;">Cód. do Produto</p> <p style="text-align: right;">0102520010001</p>	Material	Aço Inox 304	Escala	Escala 1:1.5	Acabamento	Polido	Formato	A3	Data	04/03/2008	Referência	25P
Material	Aço Inox 304	Escala	Escala 1:1.5												
Acabamento	Polido	Formato	A3												
Data	04/03/2008	Referência	25P												