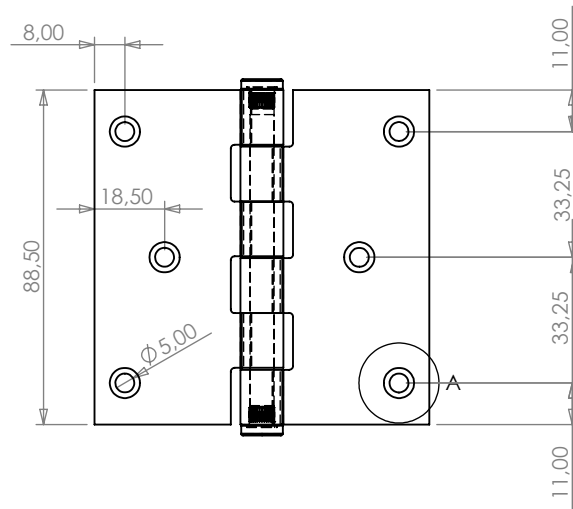
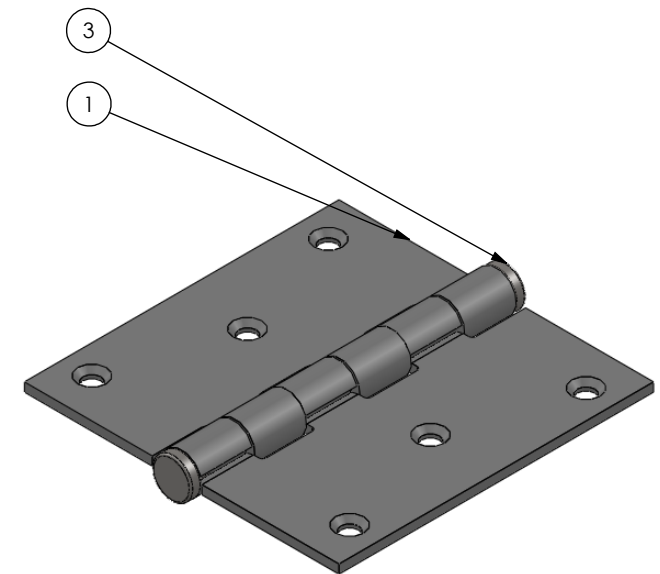


ESCARIADO PARF. CAB. CHATA F. PHILL. 3,9x22

DETALHE A



N. ITEM	CÓDIGO	QTD.
1	05841088442506	2
2	05851007700635	1
3	1279906750600	2



ESPECIFICAÇÕES	TOLERÂNCIA
De 0 até 6mm	± 0,2mm
>6 até 30mm	± 0,3mm
>30 até 100mm	± 0,6mm
>100 até 200mm	± 0,8mm
>200 até 1000mm	± 1,00mm
>1000mm	± 2,00mm

Rev.	Descrição	Revisor	Data						
	<p align="center">MAHLER INOX</p> <p align="center">METALÚRGICA MAHLER LTDA</p> <p align="center">Rua Ítalo Raffo,325 - CEP 94930-240 Cachoeirinha / RS - Brasil Fone: (51) 3303-3388 Fax: (51) 3303-3366</p>	<p>Projeto</p> <p>Eng° Vitor Mahler CREARS 125137-D Desenho</p> <p>Fábio Oliveira</p>	<p>DENOMINAÇÃO</p> <p align="center">DOB. LINHA PESADA</p> <p align="center">3.1/2x3.1/2" POLIDA</p> <table border="1"> <tr> <td>Material Aço Inox 304</td> <td>Escala Escala 1:1</td> </tr> <tr> <td>Acabamento Polido</td> <td>Formato A3</td> </tr> <tr> <td>Data 03/04/2008</td> <td>Referência 25P</td> </tr> </table> <p align="right">Cód. do Produto 0102518808801</p>	Material Aço Inox 304	Escala Escala 1:1	Acabamento Polido	Formato A3	Data 03/04/2008	Referência 25P
Material Aço Inox 304	Escala Escala 1:1								
Acabamento Polido	Formato A3								
Data 03/04/2008	Referência 25P								