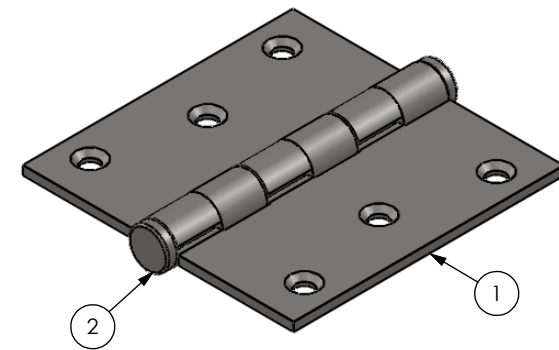
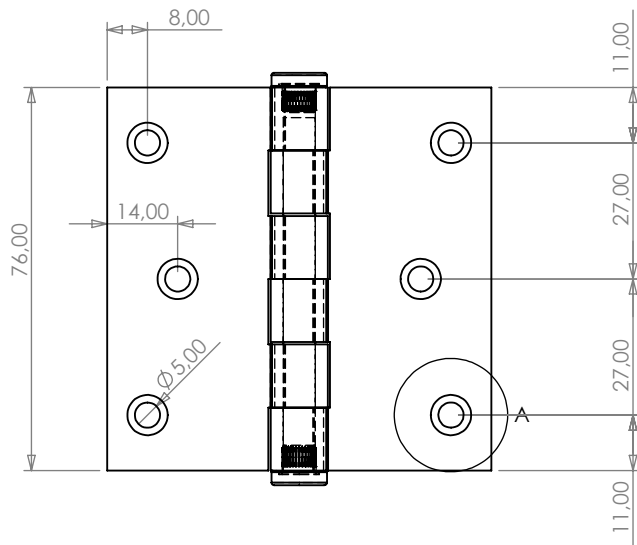


ESCARIADO PARAF. CAB. CHATO F. PHILL.3,9x22

DETALHE A
ESCALA 1 : 2

N. ITEM	CÓDIGO	QTD.
1	05842076382506	2
2	1279906750600	2
3	05851006500635	1



ESPECIFICAÇÕES	TOLERÂNCIA
De 0 até 6mm	± 0,2mm
>6 até 30mm	± 0,3mm
>30 até 100mm	± 0,6mm
>100 até 200mm	± 0,8mm
>200 até 1000mm	± 1,00mm
>1000mm	± 2,00mm

Rev.	Descrição	Revisor	Data
	<p align="center">MAHLER INOX</p> <p align="center">METALÚRGICA MAHLER LTDA</p> <p align="center">Rua Ítalo Raffo,325 - CEP 94930-240 Cachoeirinha / RS - Brasil Fone: (51) 3303-3388 Fax: (51) 3303-3366</p>	<p>Projeto</p> <p>Engº Vítor Mahler CREARS 125137-D</p> <p>Desenho</p> <p>Fábio Oliveira</p>	<p>DENOMINAÇÃO</p> <p align="center">DOB. LINHA PESADA</p> <p align="center">3x3" ACETINADA</p> <p>Material: Aço Inox 304 Acabamento: Acetinada Data: 03/04/2008</p> <p>Escala: Escala 1:1.5 Formato: A3 Referência: 25A</p> <p>Cód. do Produto: 0102517507505</p>