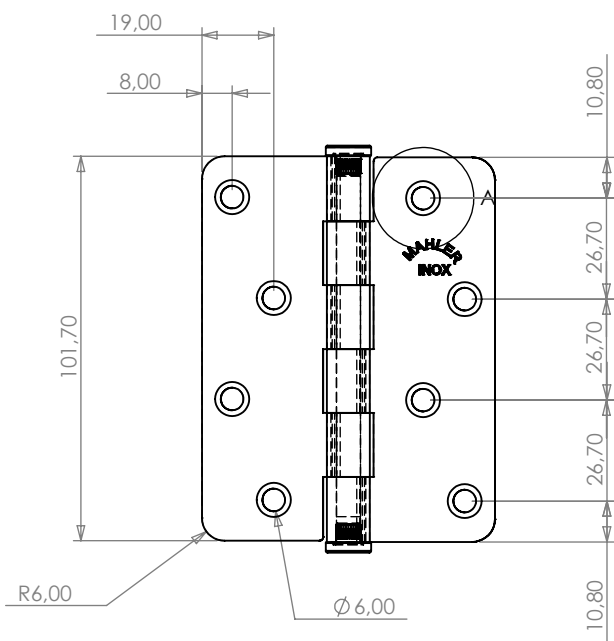
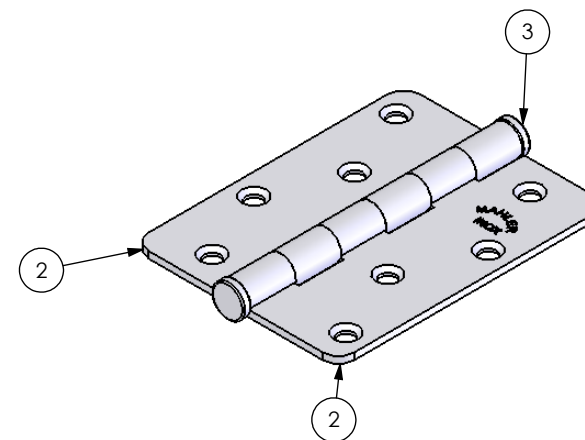


ESCARIADO PARAF. CAB. CHATA F. PHILL. 4,8X22

DETALHE A
ESCALA 1 : 1



N. ITEM	CÓDIGO	QTD.
1	05851009000635	1
2	05843101382506	2
3	1279906500600	2



ESPECIFICAÇÕES	TOLERÂNCIA
De 0 até 6mm	$\pm 0,2\text{mm}$
>6 até 30mm	$\pm 0,3\text{mm}$
>30 até 100mm	$\pm 0,6\text{mm}$
>100 até 200mm	$\pm 0,8\text{mm}$
>200 até 1000mm	$\pm 1,00\text{mm}$
>1000mm	$\pm 2,00\text{mm}$

Rev.	Descrição	Revisor	Data
	<p align="center">MAHLER INOX</p> <p align="center">METALÚRGICA MAHLER LTDA</p> <p align="center">Rua Ítalo Raffo,325 - CEP 94930-240 Cachoeirinha / RS - Brasil Fone: (51) 3303-3388 Fax: (51) 3303-3366</p>	<p>Projeto</p> <p>Eng° Vítor Mahler CREARS 125137-D Desenho</p> <p>Fábio Oliveira</p>	<p>DENOMINAÇÃO</p> <p align="center">DOB. 4X3" SEMI PESADA C/ CANTO REDONDO ACETINADO</p> <p>Material: Aço Inox 304 Acabamento: Acetinado Data: 03/06/2009</p> <p>Escala: Escala 1:2 Formato: A3 Referência: 23 A</p> <p>Cód. do Produto: 0102320007505</p>