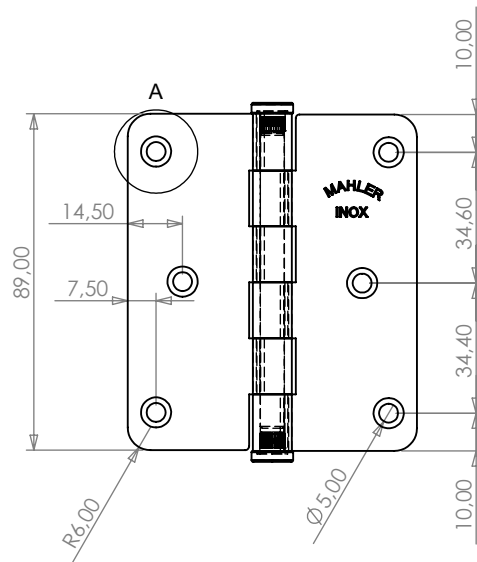
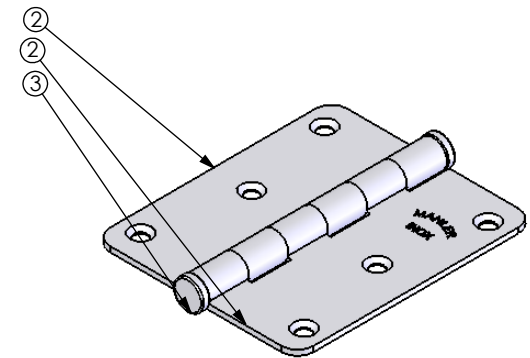


DETALHE A



| Nº DO ITEM | Nº DA PEÇA | QDT. |
|------------|----------------|------|
| 1 | 05851007800635 | 1 |
| 2 | 05843088382006 | 2 |
| 3 | 1279906500600 | 2 |



| ESPECIFICAÇÕES | TOLERÂNCIA |
|-----------------|------------|
| De 0 até 6mm | ± 0,2mm |
| >6 até 30mm | ± 0,3mm |
| >30 até 100mm | ± 0,6mm |
| >100 até 200mm | ± 0,8mm |
| >200 até 1000mm | ± 1,00mm |
| >1000mm | ± 2,00mm |

| Rev. | Descrição | Revisor | Data | | | | | | |
|--------------------------|---|--|---|--------------------------|----------------------|-------------------------|---------------|--------------------|-------------------|
| | <p align="center">MAHLER INOX</p> <p align="center">METALÚRGICA MAHLER LTDA</p> <p align="center">Rua Ítalo Raffo - CEP 94930-240 Cachoeirinha / RS - Brasil Fone: (51) 3303-3388 Fax: (51) 3303-3366</p> | <p>Projeto</p> <p>Engº Vítor Mahler CREARS 125137-D</p> <p>Desenho</p> <p>Fábio Oliveira</p> | <p>DENOMINAÇÃO</p> <p align="center">DOB: 3.1/2X3 SEMI PESADA C/ CANTO REDONDO ACETINADO</p> <table border="1"> <tr> <td>Material Aço Inox 304</td> <td>Escala Escala 1:1</td> </tr> <tr> <td>Acabamento Acetinado</td> <td>Formato A3</td> </tr> <tr> <td>Data 20/12/2006</td> <td>Referência 23A</td> </tr> </table> <p align="right">Cód. do Produto 0102318807505</p> | Material Aço Inox 304 | Escala Escala 1:1 | Acabamento Acetinado | Formato A3 | Data 20/12/2006 | Referência 23A |
| Material Aço Inox 304 | Escala Escala 1:1 | | | | | | | | |
| Acabamento Acetinado | Formato A3 | | | | | | | | |
| Data 20/12/2006 | Referência 23A | | | | | | | | |