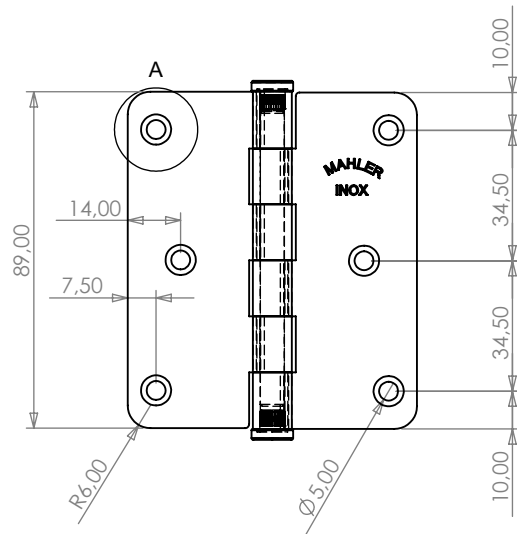
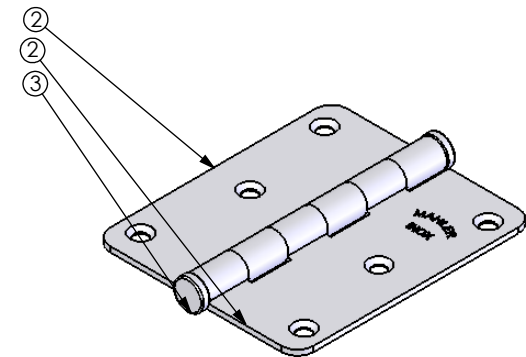


DETALHE A



Nº DO ITEM	Nº DA PEÇA	QDT.
1	05851007800635	1
2	05841088382006	2
3	1279906500600	2



ESPECIFICAÇÕES	TOLERÂNCIA
De 0 até 6mm	± 0,2mm
>6 até 30mm	± 0,3mm
>30 até 100mm	± 0,6mm
>100 até 200mm	± 0,8mm
>200 até 1000mm	± 1,00mm
>1000mm	± 2,00mm

Rev.	Descrição	Revisor	Data						
	<p align="center"><b>MAHLER INOX</b></p> <p align="center"><b>METALÚRGICA MAHLER LTDA</b></p> <p align="center">Rua Ítalo Raffo - CEP 94930-240 Cachoeirinha / RS - Brasil Fone: (51) 3303-3388 Fax: (51) 3303-3366</p>	<p>Projeto</p> <p>Engº Vítor Mahler CREARS 125137-D Desenho</p> <p>Fábio Oliveira</p>	<p>DENOMINAÇÃO</p> <p align="center">DOB: 3.1/2X3 SEMI PESADA C/ CANTO REDONDO POLIDA</p> <table border="1"> <tr> <td>Material Aço Inax 304</td> <td>Escala Escala 1:1</td> </tr> <tr> <td>Acabamento Polido</td> <td>Formato A3</td> </tr> <tr> <td>Data 20/12/2006</td> <td>Referência 23P</td> </tr> </table> <p align="right">Cód. do Produto 0102318807501</p>	Material Aço Inax 304	Escala Escala 1:1	Acabamento Polido	Formato A3	Data 20/12/2006	Referência 23P
Material Aço Inax 304	Escala Escala 1:1								
Acabamento Polido	Formato A3								
Data 20/12/2006	Referência 23P								