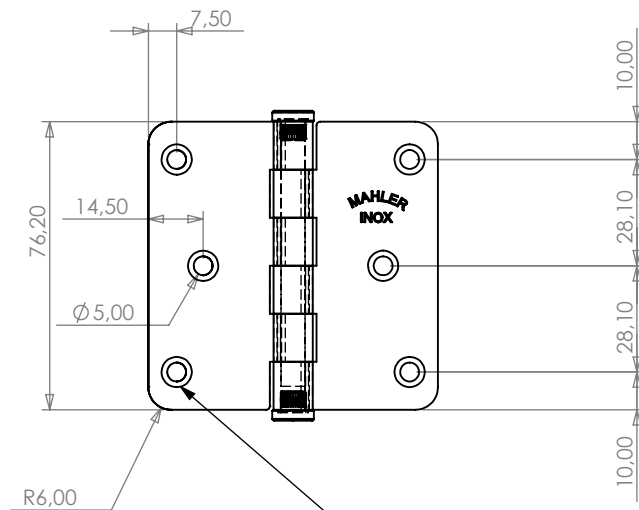
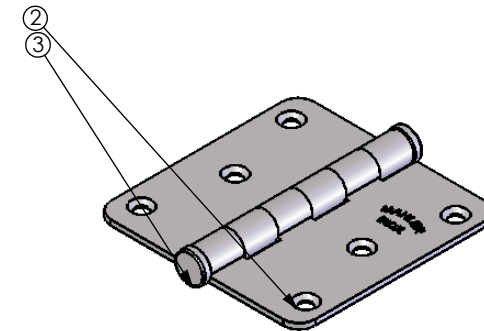


Nº DO ITEM	Nº DA PEÇA	QDT.
1	05851006500635	1
2	05843076382006	2
3	1279906750600	2



ESCARIADO PARAF. CAB. CHATA F. PHILL 4,2X19



ESPECIFICAÇÕES	TOLERÂNCIA
De 0 até 6mm	± 0,2mm
>6 até 30mm	± 0,3mm
>30 até 100mm	± 0,6mm
>100 até 200mm	± 0,8mm
>200 até 1000mm	± 1,00mm
>1000mm	± 2,00mm

Rev.	Descrição	Revisor	Data
	<p align="center">MAHLER INOX METALÚRGICA MAHLER LTDA Rua Ítalo Raffo,325 - CEP 94930-240 Cachoeirinha / RS - Brasil Fone: (51) 3303-3388 Fax: (51) 3303-3366</p>	Projeto Engº Vítor Mahler CREARS 125137-D Desenho Fabio Oliveira	DENOMINAÇÃO DOB. 3X3" SEMI PESADA C/ CANTO RED.ACET. Material Aço Inox 304 Acabamento Acetinada Data 13/08/2009 Escala Escala 1:2 Formato A3 Referência 23 A Cód. do Produto 0102317507505