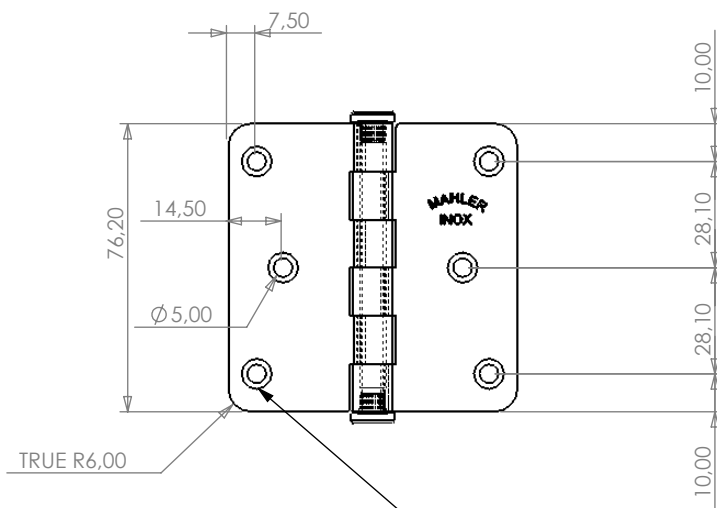
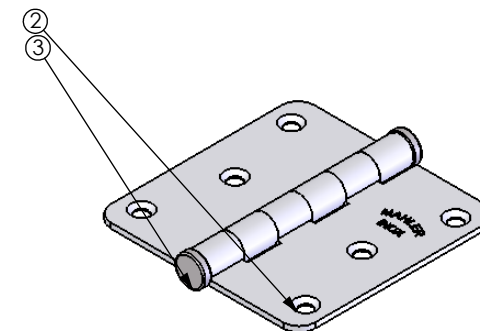


Nº DO ITEM	Nº DA PEÇA	QDT.
1	05851006500635	1
2	05841076382006	2
3	1279906750600	2



ESCARIADO PARAF. CAB. CHATA F. PHILL3,9x 22



ESPECIFICAÇÕES	TOLERÂNCIA
De 0 até 6mm	± 0,2mm
>6 até 30mm	± 0,3mm
>30 até 100mm	± 0,6mm
>100 até 200mm	± 0,8mm
>200 até 1000mm	± 1,00mm
>1000mm	± 2,00mm

Rev.	Descrição	Revisor	Data
	<p align="center"><b>MAHLER INOX</b></p> <p align="center"><b>METALÚRGICA MAHLER LTDA</b></p> <p align="center">Rua Ítalo Raffo,325 - CEP 94930-240 Cachoeirinha / RS - Brasil Fone: (51) 3303-3388 Fax: (51) 3303-3366</p>	<p>Projeto</p> <p>Engº Vítor Mahler CREARS 125137-D Desenho</p> <p>Alexandre Menezes</p>	<p>DENOMINAÇÃO</p> <p align="center"><b>DOB. 3X3" SEMI PESADA C/ CANTO REDONDO POLIDA</b></p> <p>Material: Aço Inax 304 Acabamento: Polido Data: 13/08/2009</p> <p>Escala: Escala 1:2 Formato: A3 Referência: 23 P</p> <p>Cód. do Produto 0102317507501</p>