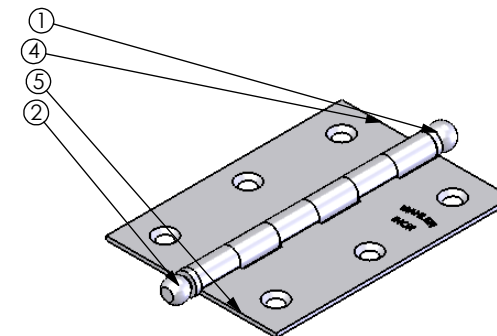
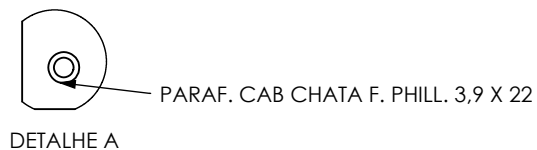
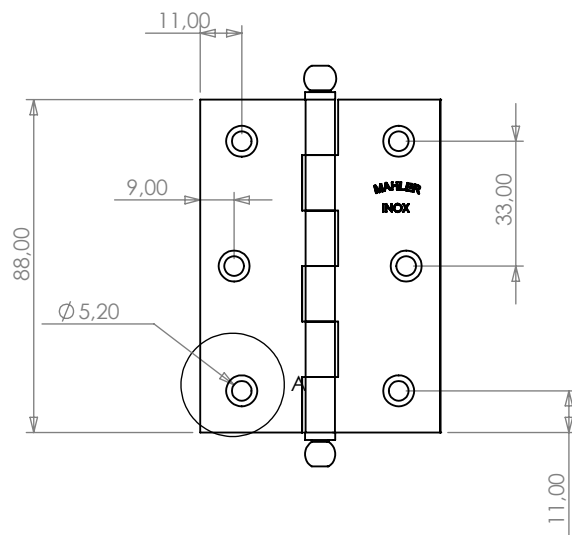


Nº DO ITEM	Nº DA PEÇA	QDT.
1	0580214151	1
2	0580214141	1
3	05851008700476	1
4	05841088311504	1
5	05842088311504	1



ESPECIFICAÇÕES	TOLERÂNCIA
De 0 até 6mm	± 0,2mm
>6 até 30mm	± 0,3mm
>30 até 100mm	± 0,6mm
>100 até 200mm	± 0,8mm
>200 até 1000mm	± 1,00mm
>1000mm	± 2,00mm

00	Emissão	Leandro	15/05/15
Rev.	Descrição	Revisor	Data
<p align="center">MAHLER INOX</p> <p align="center">METALÚRGICA MAHLER LTDA</p> <p align="center">Rua Ítalo Raffo,325 - CEP 94930-240 Cachoeirinha / RS - Brasil Fone: (51) 3303-3388 Fax: (51) 3303-3366</p>		Projeto	DENOMINAÇÃO DOB. LX 3.1/2X2.1/2" PS
		Engº Vítor Mahler CREARS 125137-D Desenho	Material Aço Inox 304 Acabamento Polido Data 14/08/2009
		Fábio Oliveira	