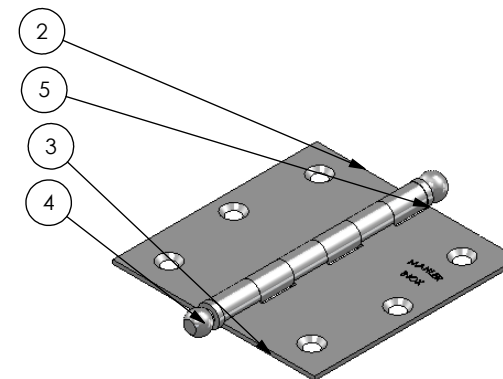
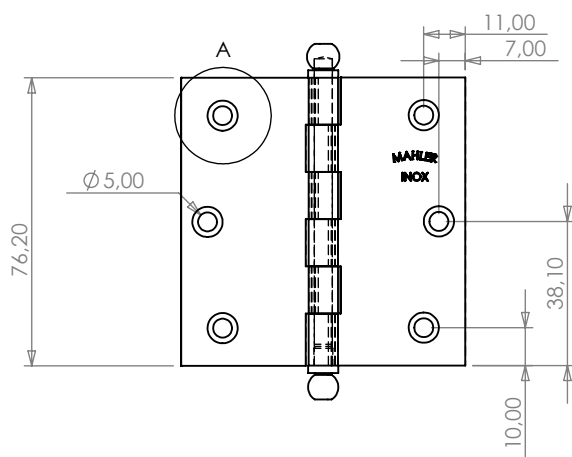


PARAF. CAB. CHATA F. PHILL. 3,9x22

DETALHE A

Nº DO ITEM	Nº DA PEÇA	QDT.
1	05852007550476	1
2	05842076381504	1
3	05841076381504	1
4	0580214141	1
5	0580214151	1



USAR A TABELA QUANDO AS TOLERÂNCIAS NÃO ESTIVEREM ESPECIFICADAS NO DESENHO

ESPECIFICAÇÕES	TOLERÂNCIA	00	Emissão	Leandro	15/05/15
Rev.	Descrição	Revisor	Data		
De 0 até 6mm	± 0,2mm				
>6 até 30mm	± 0,3mm				
>30 até 100mm	± 0,6mm				
>100 até 200mm	± 0,8mm				
>200 até 1000mm	± 1,00mm				
>1000mm	± 2,00mm				
		 		Projeto _____ Cliente _____ Engº Vitor Mahler CREA RS 125137-D Desenho Fábio Oliveira	
		Rua Ítalo Raffo, 325 - CEP 94930-240 Cachoeirinha / RS - Brasil Fone: (51) 3303-3388 Fax: (51) 3303-3366		DENOMINAÇÃO DOB.LX 3x3" PS AVULSA Material AISI304 Acabamento Polido Data 15/05/2015 Escala 1:2 Formato A4 Referência 000 Cód. do Produto 01022175075	