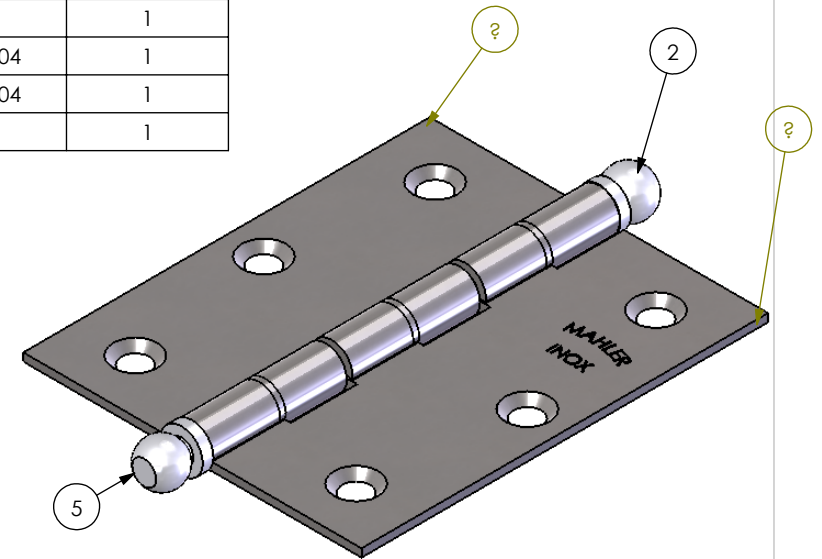


N. ITEM	CÓDIGO	QTD.
1	05852007550476	1
2	0580214151	1
3	05845076311504	1
4	05846076311504	1
5	0580214141	1



ESCARIADO PARF. 3,9 X 22

ESPECIFICAÇÕES	TOLERÂNCIA
De 0 até 6mm	$\pm 0,2\text{mm}$
>6 até 30mm	$\pm 0,3\text{mm}$
>30 até 100mm	$\pm 0,6\text{mm}$
>100 até 200mm	$\pm 0,8\text{mm}$
>200 até 1000mm	$\pm 1,00\text{mm}$
>1000mm	$\pm 2,00\text{mm}$

00	Emissão	Leandro	28/04/15
Rev.	Descrição	Revisor	Data
<p align="center">MAHLER INOX</p> <p align="center">METALÚRGICA MAHLER LTDA</p> <p align="center">Rua Ítalo Raffo,325 - CEP 94930-240 Cachoeirinha / RS - Brasil Fone: (51) 3333-0388 Fax: (51) 3303-3366</p>		Projeto	DENOMINAÇÃO DOB. LX3X2.1/2"
		Eng° Vítor Mahler CREARS 125137-D Desenho	Material Aço Inox 304 Acabamento Polido Data 12/06/2006
		Fábio Oliveira	