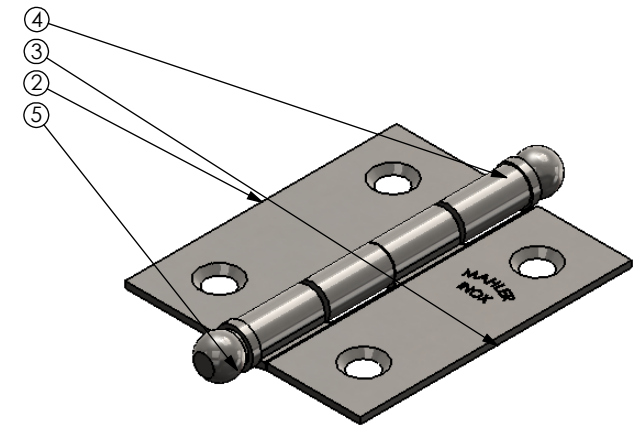


Nº DO ITEM	Nº DA PEÇA	QDT.
1	05852005000400	1
2	05841050221204	1
3	05842050221204	1
4	0580214131	1
5	0580214121	1



ESPECIFICAÇÕES	TOLERÂNCIA
De 0 até 6mm	± 0,2mm
>6 até 30mm	± 0,3mm
>30 até 100mm	± 0,6mm
>100 até 200mm	± 0,8mm
>200 até 1000mm	± 1,00mm
>1000mm	± 2,00mm

00	Emissão	Leandro	28/04/15
Rev.	Descrição	Revisor	Data
<p align="center"><b>MAHLER INOX</b></p> <p align="center"><b>METALÚRGICA MAHLER LTDA</b></p> <p align="center">Rua Ítalo Raffo,325 - CEP 94930-240 Cachoeirinha / RS - Brasil Fone: (51) 3303-3388 Fax: (51) 3303-3366</p>		Projeto	DENOMINAÇÃO
		Engº Vítor Mahler CREARS 125137-D Desenho	<b>DOB. LX 2" PS</b>
		Material Aço Inox 304	Escala Escala 1:1
		Acabamento Polido	Formato A3
		Data 01/09/2009	Referência 22
		Fábio Oliveira	Cód. do Produto 01022150044