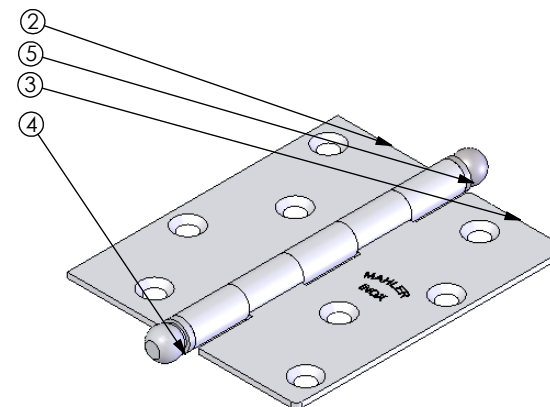


ESCARIADO PARAF. CAB. CHATA F. PHILL. 8,8x22

N. ITEM	CÓDIGO	QTD.
1	05852009800635	1
2	0584210442006	1
3	0584110442006	1
4	0580214161	1
5	0580214171	1



ESPECIFICAÇÕES	TOLERÂNCIA
De 0 até 6mm	± 0,2mm
>6 até 30mm	± 0,3mm
>30 até 100mm	± 0,6mm
>100 até 200mm	± 0,8mm
>200 até 1000mm	± 1,00mm
>1000mm	± 2,00mm

USAR A TABELA QUANDO AS TOLERÂNCIAS NÃO ESTIVEREM ESPECIFICADAS NO DESENHO

Rev.	Descrição	Revisor	Data
	Projeto		
	Eng° Vitor Mahler CREARS 125137-D Desenho		
	Fábio Oliveira		
<p align="center">MAHLER INOX</p> <p align="center">METALÚRGICA MAHLER LTDA</p> <p align="center">Rua Ítalo Raffo,325 - CEP 94930-240 Cachoeirinha / RS - Brasil Fone: (51) 3303-3388 Fax: (51) 3303-3366</p>		<p align="center">DENOMINAÇÃO DOB. LX 4X3.1/2"PS</p>	
		<p>Material: Aço Inox 304 Acabamento: Polido Data: 02/07/2009</p>	<p>Escala: Escala 1:2 Formato: A3 Referência: 22</p>