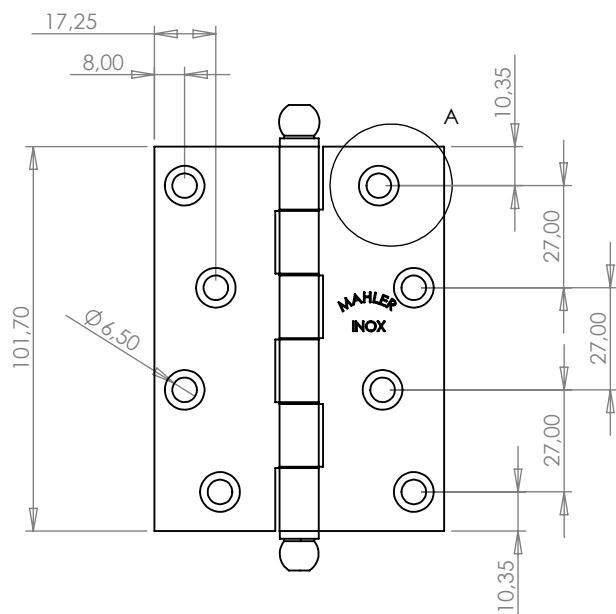
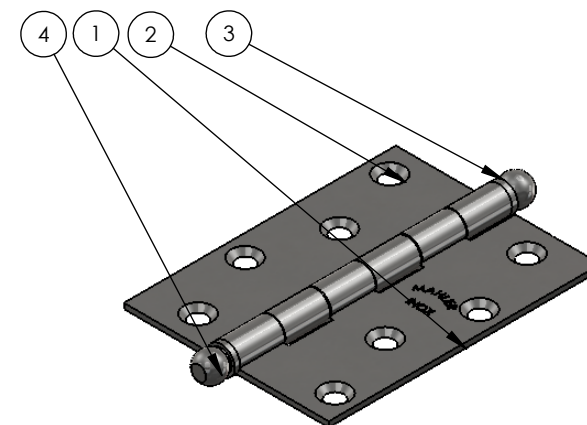


PARAF. CAB. CHATA F. PHILL 4,8X22 INOX

DETALHE A  
ESCALA 1 : 1



N. ITEM	CÓDIGO	QTD.
1	05841101382006	1
2	05842101382006	1
3	0580214161	1
4	0580214171	1
5	05852009800635	1



USAR A TABELA QUANDO AS TOLERÂNCIAS NÃO ESTIVEREM ESPECIFICADAS NO DESENHO

00 Emissão		Leandro		15/05/15			
ESPECIFICAÇÕES	TOLERÂNCIA	Rev.	Descrição	Revisor			
De 0 até 6mm	± 0,2mm						
>6 até 30mm	± 0,3mm						
>30 até 100mm	± 0,6mm						
>100 até 200mm	± 0,8mm						
>200 até 1000mm	± 1,00mm						
>1000mm	± 2,00mm						
 METALURGIA MAHLER LTDA. A Forjagem Definidora				Projeto ----- Cliente ----- Engº Vitor Mahler CREA RS 125137-D Desenho Fábio Oliveira	DENOMINAÇÃO <b>DOB.LX 4x3" PS</b> Material AISI 304 Acabamento Polido Data 11/08/2010	Escala 1:2 Formato A4 Referência 22	Cód. do Produto 01022100075