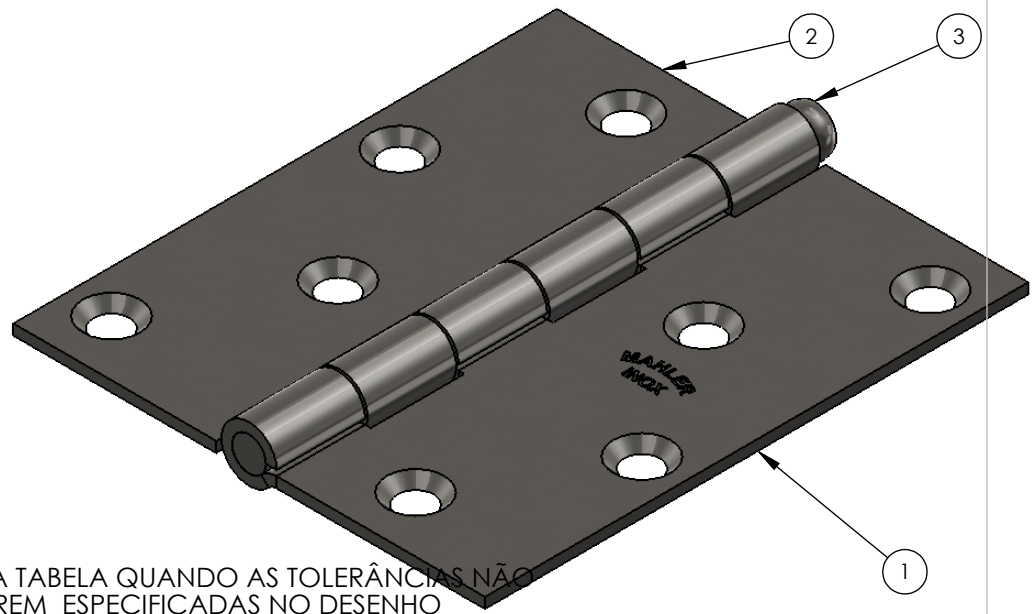
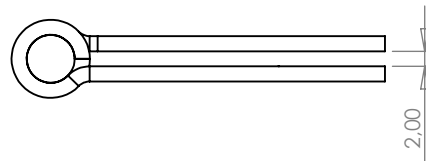
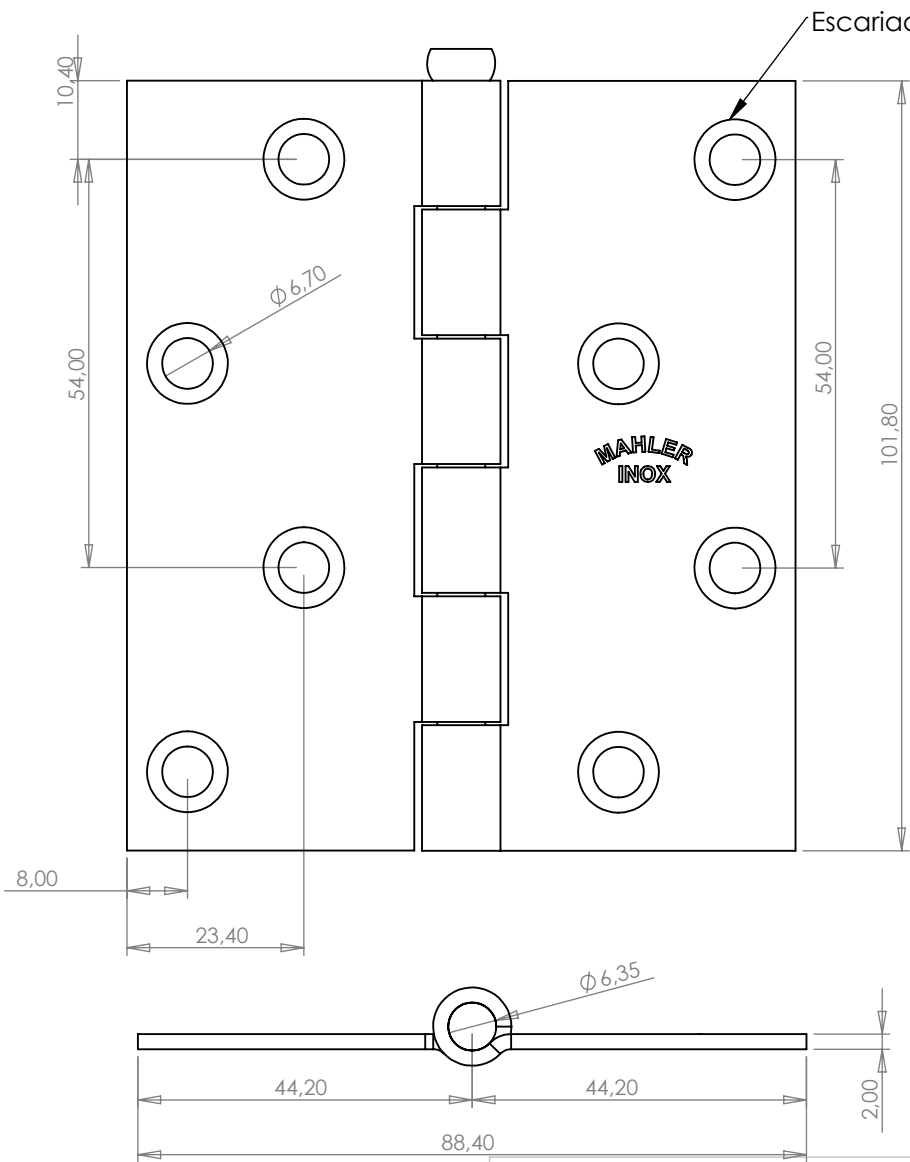


Nº DO ITEM	Nº DA PEÇA	QTD.
1	05840212000882	1
2	05840212000881	1
3	0585021200075	1



USAR A TABELA QUANDO AS TOLERÂNCIAS NÃO ESTIVEREM ESPECIFICADAS NO DESENHO

00 Emissão		Leandro	28/04/2017																																	
Rev. Descrição		Revisor	Data																																	
<table border="1"> <thead> <tr> <th>ESPECIFICAÇÕES</th> <th>TOLERÂNCIA</th> </tr> </thead> <tbody> <tr> <td>De 0 até 6mm</td> <td>± 0,2mm</td> </tr> <tr> <td>>6 até 30mm</td> <td>± 0,3mm</td> </tr> <tr> <td>>30 até 100mm</td> <td>± 0,6mm</td> </tr> <tr> <td>>100 até 200mm</td> <td>± 0,8mm</td> </tr> <tr> <td>>200 até 1000mm</td> <td>± 1,00mm</td> </tr> <tr> <td>>1000mm</td> <td>± 2,00mm</td> </tr> </tbody> </table>		ESPECIFICAÇÕES	TOLERÂNCIA	De 0 até 6mm	± 0,2mm	>6 até 30mm	± 0,3mm	>30 até 100mm	± 0,6mm	>100 até 200mm	± 0,8mm	>200 até 1000mm	± 1,00mm	>1000mm	± 2,00mm	<table border="1"> <tr> <td>Projeto</td> <td colspan="3">DENOMINAÇÃO</td> </tr> <tr> <td>Cliente</td> <td colspan="3">Dob.ST 4x3.1/2"</td> </tr> <tr> <td>Engº Vitor Mahler CREARS 125137-D</td> <td>Material AISI 304</td> <td>Escala 1:1</td> <td rowspan="2">Codigo 01021100088</td> </tr> <tr> <td>Desenho Leandro Mahler</td> <td>Acabamento Polido</td> <td>Formato A4</td> </tr> <tr> <td></td> <td>Data 29/05/2017</td> <td>Referência 21</td> <td></td> </tr> </table>		Projeto	DENOMINAÇÃO			Cliente	Dob.ST 4x3.1/2"			Engº Vitor Mahler CREARS 125137-D	Material AISI 304	Escala 1:1	Codigo 01021100088	Desenho Leandro Mahler	Acabamento Polido	Formato A4		Data 29/05/2017	Referência 21	
ESPECIFICAÇÕES	TOLERÂNCIA																																			
De 0 até 6mm	± 0,2mm																																			
>6 até 30mm	± 0,3mm																																			
>30 até 100mm	± 0,6mm																																			
>100 até 200mm	± 0,8mm																																			
>200 até 1000mm	± 1,00mm																																			
>1000mm	± 2,00mm																																			
Projeto	DENOMINAÇÃO																																			
Cliente	Dob.ST 4x3.1/2"																																			
Engº Vitor Mahler CREARS 125137-D	Material AISI 304	Escala 1:1	Codigo 01021100088																																	
Desenho Leandro Mahler	Acabamento Polido	Formato A4																																		
	Data 29/05/2017	Referência 21																																		
<p>Rua Ítalo Raffo,325 - CEP 94930-240 Cachoeirinha / RS - Brasil Fone: (51) 3303-3388 Fax: (51) 3303-3366</p>																																				