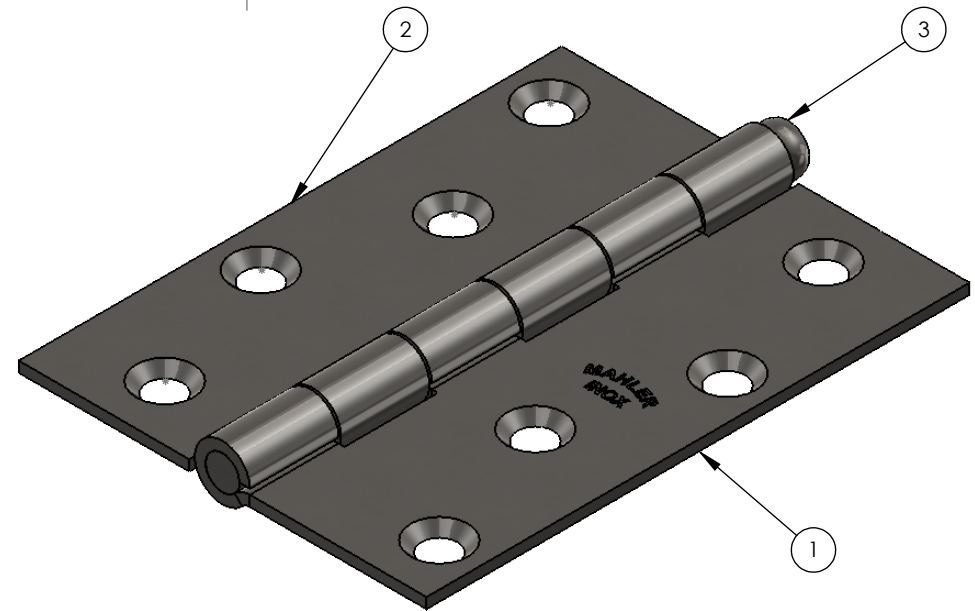
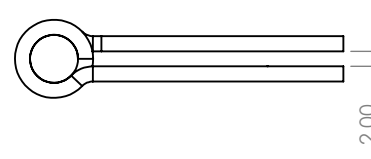


Nº DO ITEM	Nº DA PEÇA	QTD.
1	05840212000752	1
2	05840212000751	1
3	0585021200075	1



USAR A TABELA QUANDO AS TOLERÂNCIAS NÃO ESTIVEREM ESPECIFICADAS NO DESENHO

ESPECIFICAÇÕES	TOLERÂNCIA	00	Emissão	Leandro	21/03/2017
Rev.	Descrição	Rev.	Descrição	Revisor	Data
De 0 até 6mm	± 0,2mm				
>6 até 30mm	± 0,3mm				
>30 até 100mm	± 0,6mm				
>100 até 200mm	± 0,8mm				
>200 até 1000mm	± 1,00mm				
>1000mm	± 2,00mm				
				Projeto Cliente Engº Vitor Mahler CREA RS 125137-D Desenho Leandro Mahler	
		Rua Ítalo Raffo,325 - CEP 94930-240 Cachoeirinha / RS - Brasil Fone: (51) 3303-3388 Fax: (51) 3303-3366		DENOMINAÇÃO Dob.ST 4x3" PS Material AISI 304 Acabamento Polido Data 29/05/2017	
				Escala 1:2 Formato A4 Referência 21 Código 01021100075	