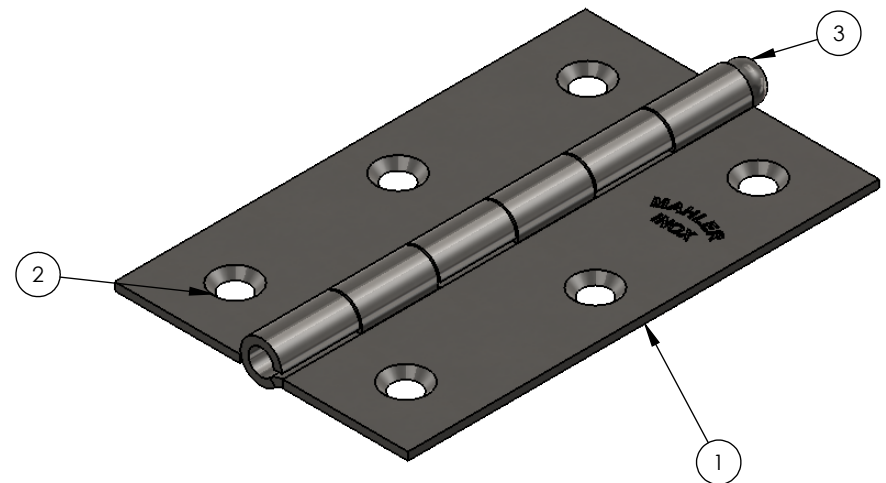


Nº DO ITEM	Nº DA PEÇA	QTD.
1	05840211880552	1
2	05840211880551	1
3	0585021188055	1



USAR A TABELA QUANDO AS TOLERÂNCIAS NÃO ESTIVEREM ESPECIFICADAS NO DESENHO

ESPECIFICAÇÕES	TOLERÂNCIA	00	Emissão	Leandro	14/03/2017	
Rev.	Descrição	Revisor	Data			
De 0 até 6mm	± 0,2mm	  <p>Rua Ítalo Raffo,325 - CEP 94930-240 Cachoeirinha / RS - Brasil Fone: (51) 3303-3388 Fax: (51) 3303-3366</p>	Projeto	DENOMINAÇÃO		
>6 até 30mm	± 0,3mm		Cliente	Dob.ST 3.1/2" PS		
>30 até 100mm	± 0,6mm		Engº Vitor Mahler CREARS 125137-D	Material AISI 304	Escala 1:1	Codigo 01021088055
>100 até 200mm	± 0,8mm		Desenho Leandro Mahler	Acabamento Polido	Formato A4	
>200 até 1000mm	± 1,00mm			Data 29/05/2017	Referência 21	
>1000mm	± 2,00mm					