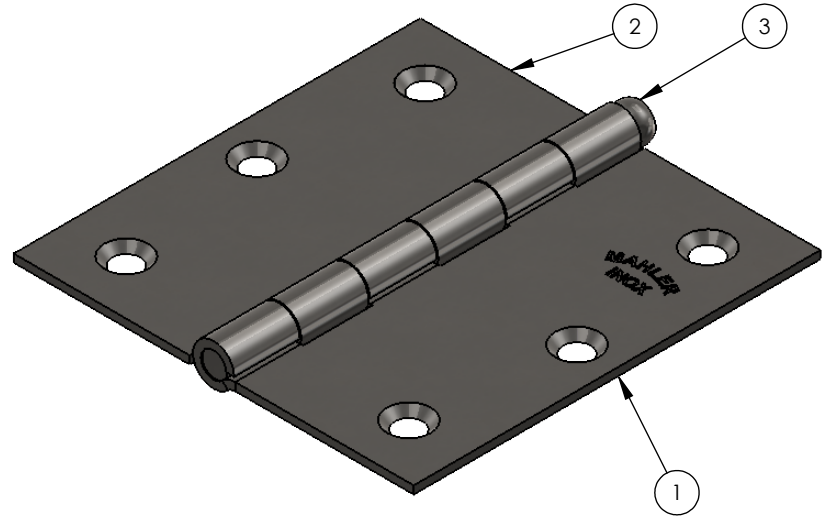
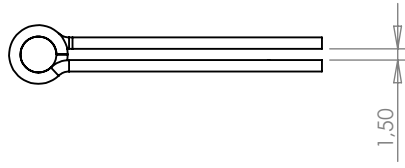
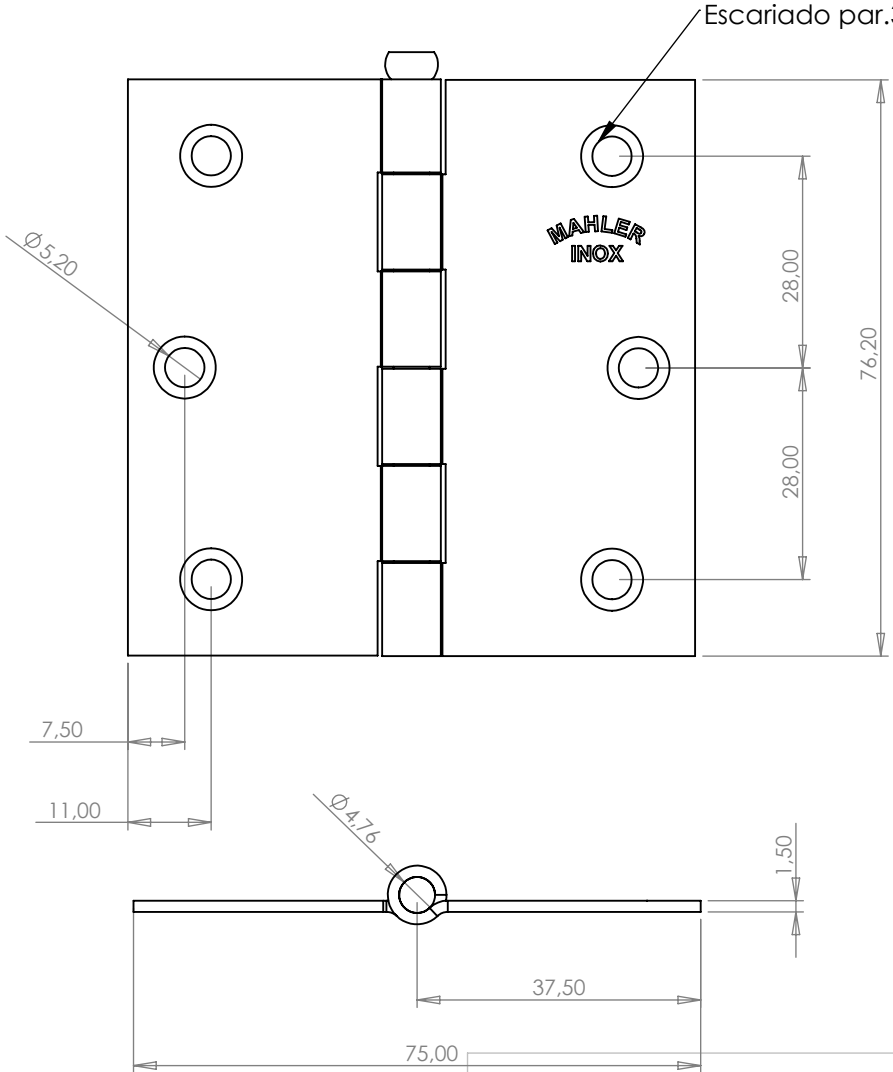


Nº DO ITEM	Nº DA PEÇA	QTD.
1	05840211750752	1
2	05840211750751	1
3	0585021175047	1



USAR A TABELA QUANDO AS TOLERÂNCIAS NÃO ESTIVEREM ESPECIFICADAS NO DESENHO

ESPECIFICAÇÕES	TOLERÂNCIA
De 0 até 6mm	± 0,2mm
>6 até 30mm	± 0,3mm
>30 até 100mm	± 0,6mm
>100 até 200mm	± 0,8mm
>200 até 1000mm	± 1,00mm
>1000mm	± 2,00mm

00	Emissão	Leandro	14/03/2017
Rev.	Descrição	Revisor	Data
		Projeto	DENOMINAÇÃO
		Cliente	Dob.ST 3x3" PS
Engº Vitor Mahler CREARS 125137-D	Material AISI 304 Acabamento Polido	Escala 1:1 Formato A4	Codigo 01021075075
Desenho Leandro Mahler	Data 29/05/2017	Referência 00	