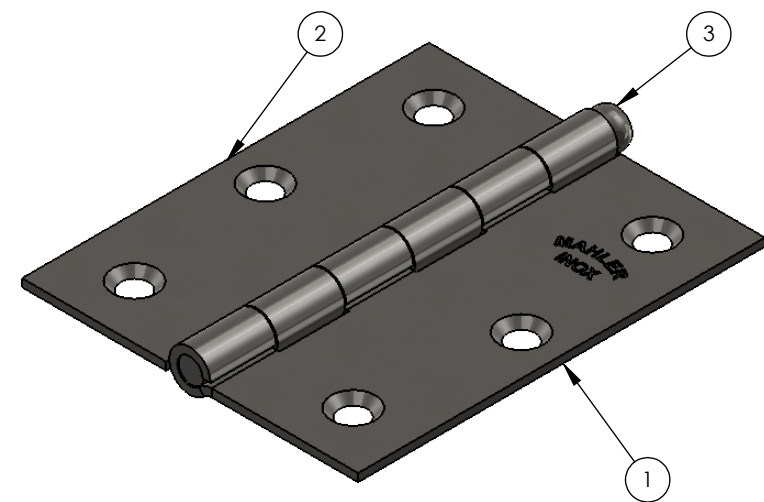
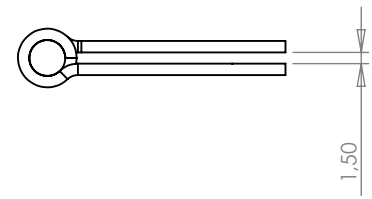


Nº DO ITEM	Nº DA PEÇA	QTD.
1	05840211750632	1
2	05840211750631	1
3	0585021175047	1



USAR A TABELA QUANDO AS TOLERÂNCIAS NÃO ESTIVEREM ESPECIFICADAS NO DESENHO

ESPECIFICAÇÕES	TOLERÂNCIA	00	Emissão	Leandro	14/03/2017
Rev.	Descrição	Rev.	Descrição	Revisor	Data
De 0 até 6mm	± 0,2mm				
>6 até 30mm	± 0,3mm				
>30 até 100mm	± 0,6mm				
>100 até 200mm	± 0,8mm				
>200 até 1000mm	± 1,00mm				
>1000mm	± 2,00mm				



Rua Ítalo Raffo,325 - CEP 94930-240
Cachoeirinha / RS - Brasil
Fone: (51) 3303-3388 Fax: (51) 3303-3366

Projeto	DENOMINAÇÃO		
Cliente	Dob.ST 3x2.1/2" PS		
Engº Vitor Mahler CREARS 125137-D	Material AISI 304 Acabamento Polido	Escala 1:1 Formato A4	Codigo 01021075063
Desenho Leandro Mahler	Data 29/05/2017	Referência 21/22	