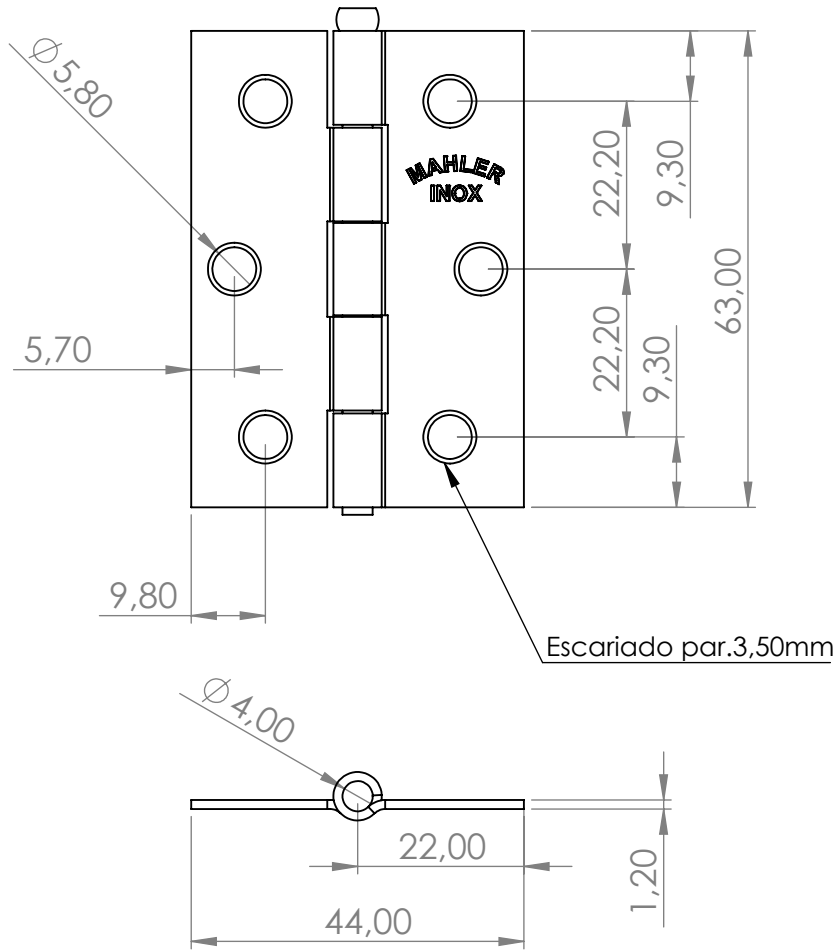


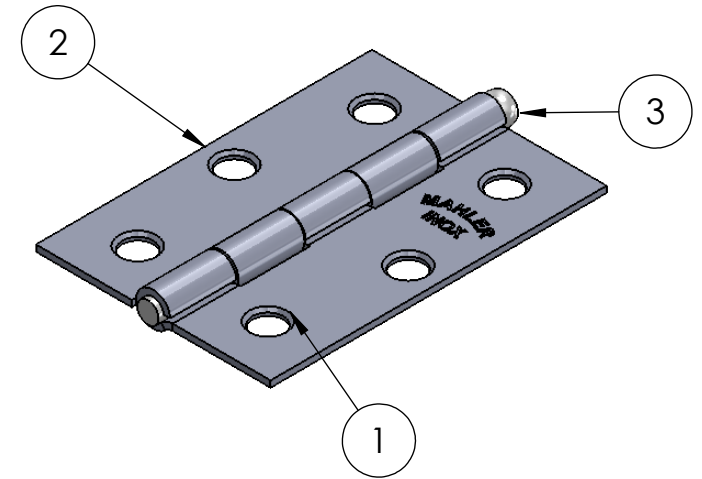
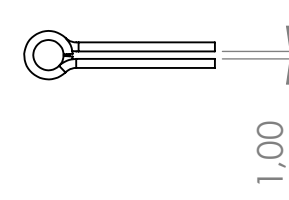
USAR A TABELA QUANDO AS TOLERÂNCIAS NÃO ESTIVEREM ESPECIFICADAS NO DESENHO

Data: \_/ \_/ \_-

Ass: Aprovação



Nº DO ITEM	Nº DA PEÇA	QTD.
1	0584021163044 3pt	1
2	0584021163044 2pt	1
3	0585021163044	1



ESPECIFICAÇÕES	TOLERÂNCIA	01	Ferramenta nova 3 e 2 pontas	leandro	26/09/2016
Rev.	Descrição	Revisor	Data	DENOMINAÇÃO	
De 0 até 6mm	± 0,2mm			Dob.st 2.1/2"PS	
>6 até 30mm	± 0,3mm			Material AISI 304 Escala 1:1	
>30 até 100mm	± 0,6mm			Formato A4	
>100 até 200mm	± 0,8mm			Cód. do Produto 01021063044	
>200 até 1000mm	± 1,00mm			Referência 21	
>1000mm	± 2,00mm				



Rua Ítalo Raffo, 325 - CEP 94930-240  
Cachoeirinha / RS - Brasil  
Fone: (51) 3303-3388 Fax: (51) 3303-3366

Projeto \_\_\_\_\_  
Cliente \_\_\_\_\_  
Engº Vitor Mahler  
CREARS 125137-D  
Desenho Leandro Mahler

Material AISI 304  
Acabamento Polido  
Escala 1:1  
Formato A4  
Referência 21

Cód. do Produto  
01021063044