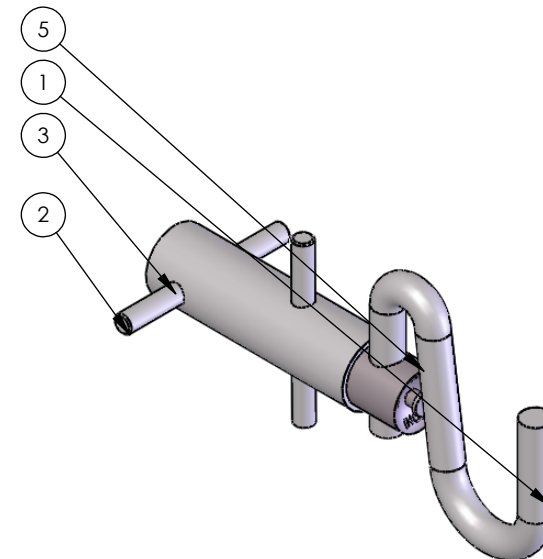
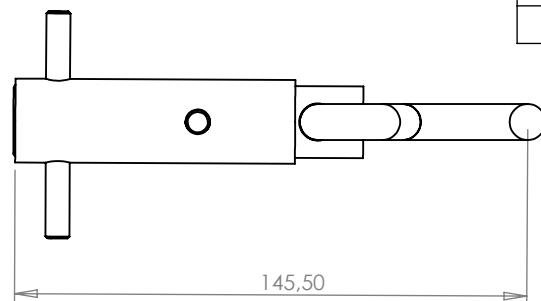


Nº DO ITEM	Nº DA PEÇA	QDT.
1	058351670953	1
2	05851005000635	2
3	058351752215	1
4	058350202006	1
5	128300099001	1



USAR A TABELA QUANDO AS TOLERÂNCIAS NÃO ESTIVEREM ESPECIFICADAS NO DESENHO

ESPECIFICAÇÕES	TOLERÂNCIA	Rev.	Descrição	Revisor	Data
De 0 até 6mm	± 0,2mm		  Rua Ítalo Raffo, 325 - CEP 94930-240 Cachoeirinha / RS - Brasil Fone: (51) 3303-3388 Fax: (51) 3303-3366		
>6 até 30mm	± 0,3mm				
>30 até 100mm	± 0,6mm				
>100 até 200mm	± 0,8mm				
>200 até 1000mm	± 1,00mm				
>1000mm	± 2,00mm				
		Projeto	DENOMINAÇÃO		
		Cliente	GANCHO P/REDE MOVEL DE EMBUTIR AVULSO		
		Engº Vitor Mahler CREARS 125137-D	Material AISI 304	Escala 1:2	Cód. do Produto 01168175022
		Desenho FÁBIO BARRIOS	Acabamento POLIDO	Formato A4	
			Data 15/03/2010	Referência 168	