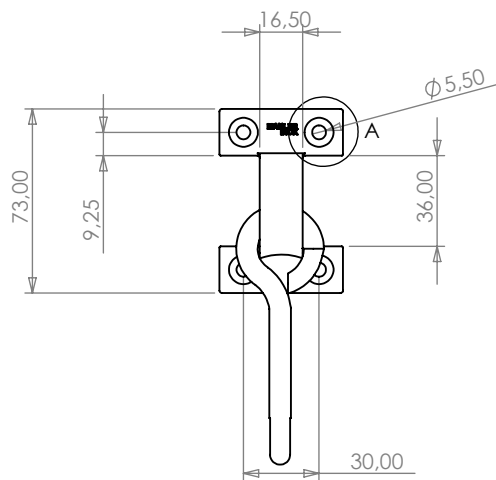
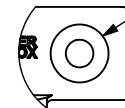


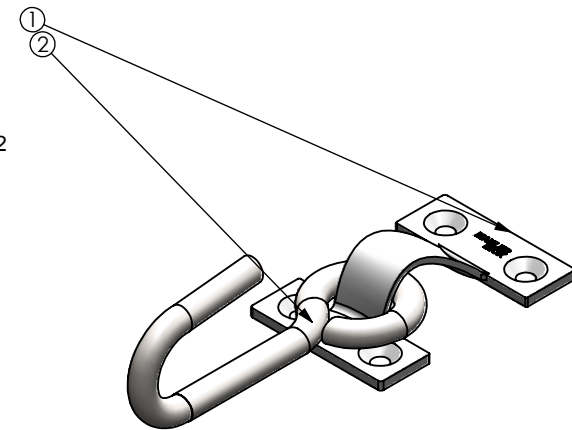
Nº DO ITEM	Nº DA PEÇA	QDT.
1	058350704030	1
2	058352000794	1



PARAF. CAB. CHATA F. PHILL 4,8x32



DETALHE A
ESCALA 2 : 3



USE THE TABLE WHEN THE TOLERANCE IS NOT SPECIFIED IN THE DRAWING

ESPECIFICATIONS	TOLERANCE
De 0 até 6mm	± 0,2mm
>6 até 30mm	± 0,3mm
>30 até 100mm	± 0,6mm
>100 até 200mm	± 0,8mm
>200 até 1000mm	± 1,00mm
>1000mm	± 2,00mm

Rev.	Descrição	Revisor	Data
	<p align="center">MAHLER INOX</p> <p align="center">METALÚRGICA MAHLER LTDA</p> <p align="center">Rua Ítalo Raffo,325 - CEP 94930-240 Cachoeirinha / RS - Brasil Fone: (51) 3303-3388 Fax: (51) 3303-3366</p>	<p>Projeto</p> <p>Engº Vítor Mahler CREARS 125137-D Desenho</p> <p>Fábio Oliveira</p>	<p align="center">DENOMINAÇÃO GANCHO P/ REDE FIXO MAD.</p> <p>Material: Aço Inox 304 Acabamento: Polido Data: 09/10/2009</p> <p>Escala: Escala 1:2 Formato: A3 Referência: 161</p> <p align="right">Cód. do Produto 01161170040</p>