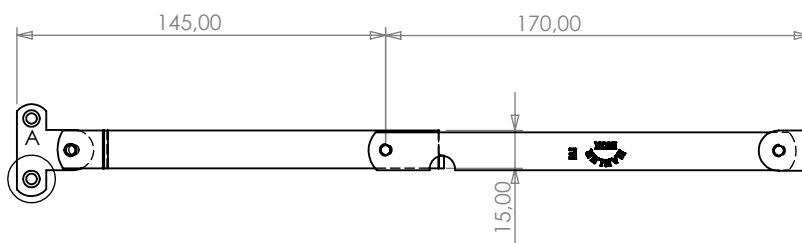
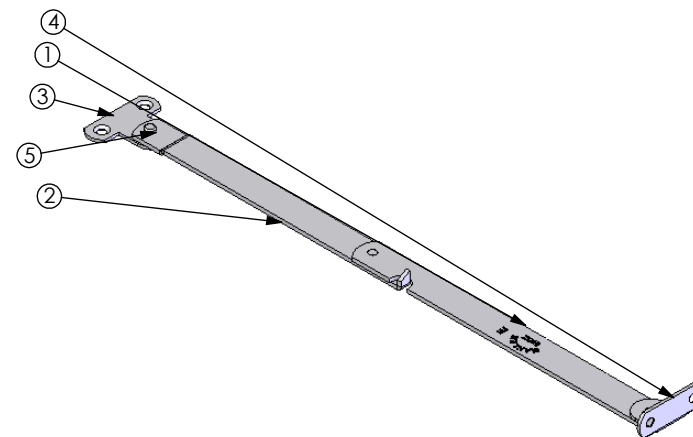


Nº DO ITEM	Nº DA PEÇA	QDT.
1	058350701520	1
2	058350471520	1
3	058351313615	1
4	058350313615	1
5	0580857081	2
6	0580857081	1



PARAF. CAB. CHATA F. PHILL. 2,9X16

DETALHE A  
ESCALA 2 : 3



ESPECIFICAÇÕES	TOLERÂNCIA
De 0 até 6mm	± 0,2mm
>6 até 30mm	± 0,3mm
>30 até 100mm	± 0,6mm
>100 até 200mm	± 0,8mm
>200 até 1000mm	± 1,00mm
>1000mm	± 2,00mm

00	EMISSÃO	LEANDRO	01/07/13
Rev.	Descrição	Revisor	Data
<p style="text-align: center;"><b>MAHLER</b> <b>INOX</b> <b>METALÚRGICA MAHLER LTDA</b> Rua Ítalo Raffo,325 - CEP 94930-240 Cachoeirinha / RS - Brasil Fone: (51) 3303-3388 Fax: (51) 3303-3366</p>		Projeto	DENOMINAÇÃO TESOURA ARTICULADA ESQ. MED.
		Engº Vítor Mahler CREARS 125137-D Desenho	Material Aço Inox 304 Acabamento Polido Data 15/07/2009
		LEANDRO MAHLER	Cód. do Produto 011464000151