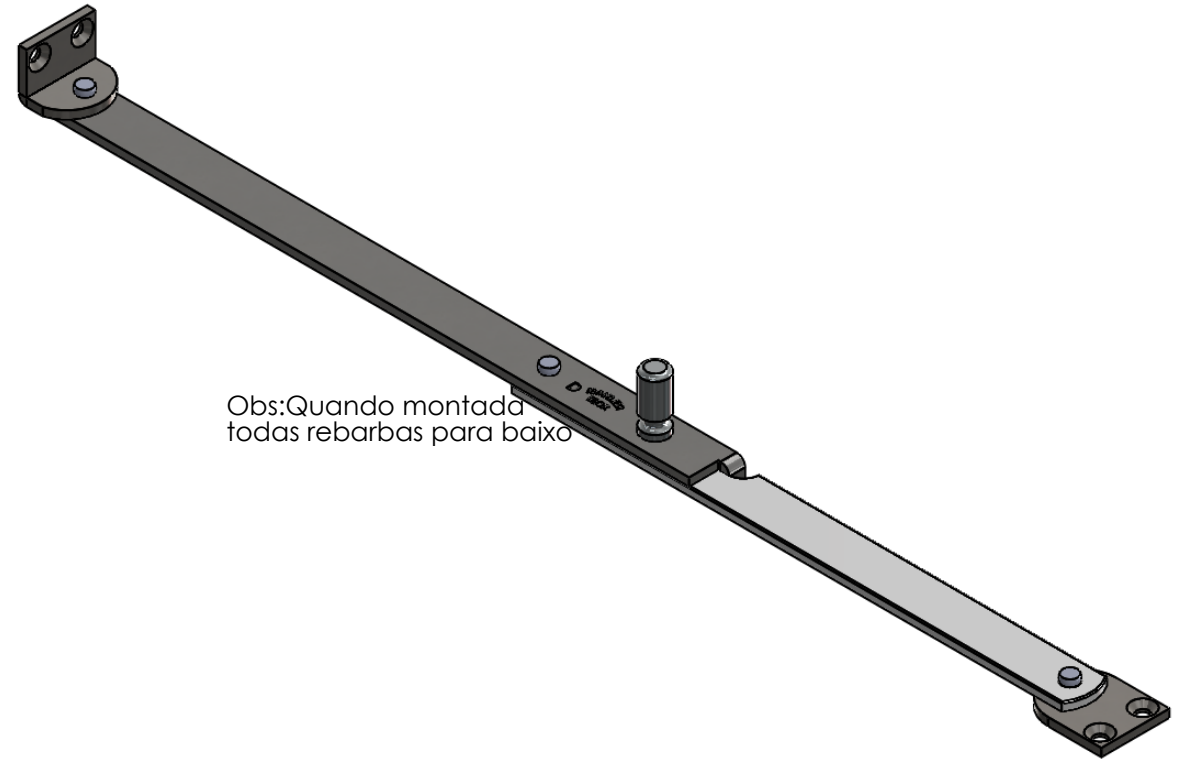
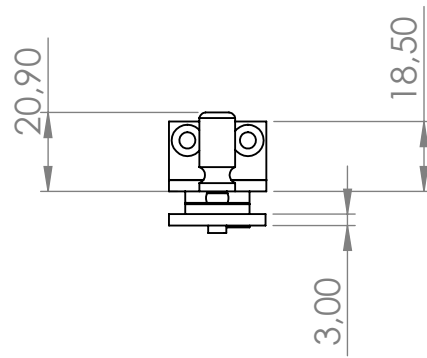
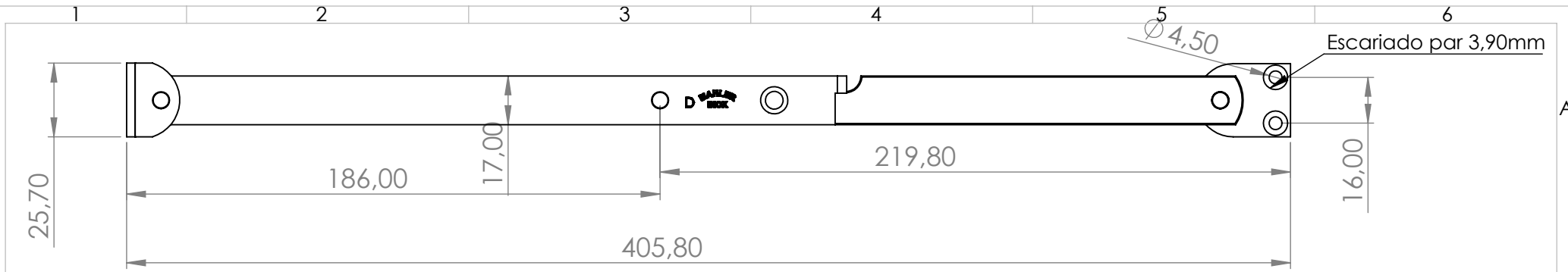


USAR A TABELA QUANDO AS TOLERÂNCIAS NÃO ESTIVEREM ESPECIFICADAS NO DESENHO

Data: \_/ \_/ \_-

Ass: Aprovação



Obs: Quando montada todas rebarbas para baixo

ESPECIFICAÇÕES	TOLERÂNCIA	01	Largura de 17,50 para 17,00	leandro	23/04/14
Rev.	Descrição	Revisor	Data	DENOMINAÇÃO	
De 0 até 6mm	± 0,2mm			Tesoura articulada Grd. Dir.	
>6 até 30mm	± 0,3mm			Projeto	
>30 até 100mm	± 0,6mm			Cliente	
>100 até 200mm	± 0,8mm			Engº Vitor Mahler	MATERIAL AISI 304
>200 até 1000mm	± 1,00mm			CREARS 125137-D	Acabamento Polido
>1000mm	± 2,00mm			Desenho Leandro Mahler	Escala 1:2
					Formato A4
					Referência 145D
					Cód. do Produto 011454000172



Rua Ítalo Raffo, 325 - CEP 94930-240  
Cachoeirinha / RS - Brasil  
Fone: (51) 3303-3388 Fax: (51) 3303-3366