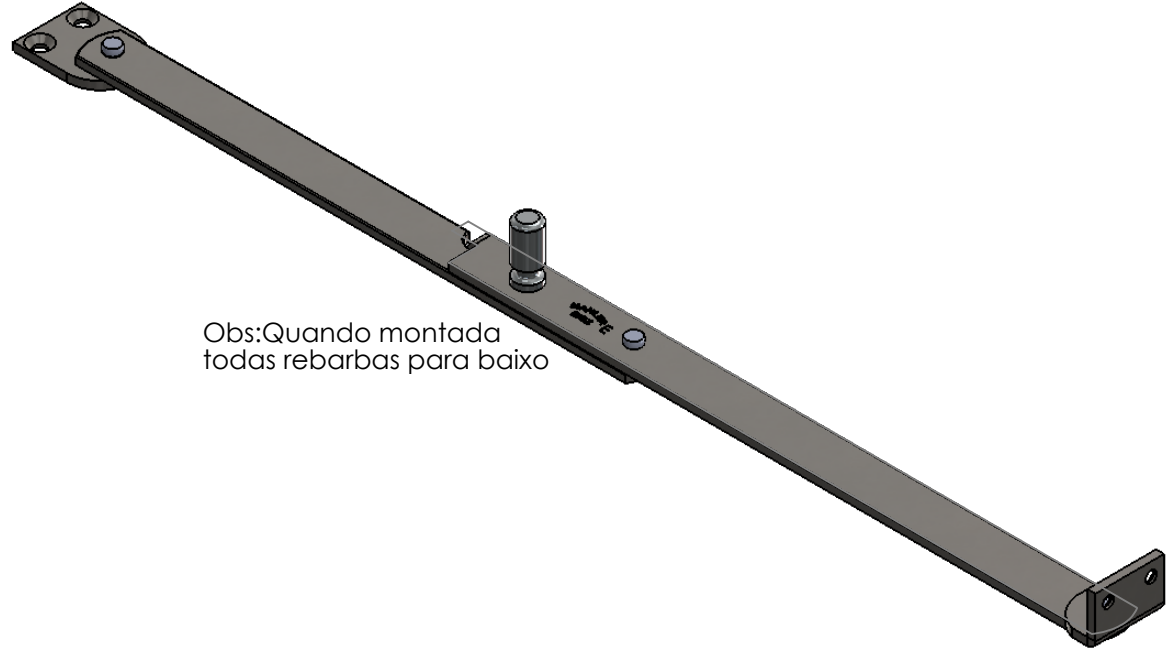
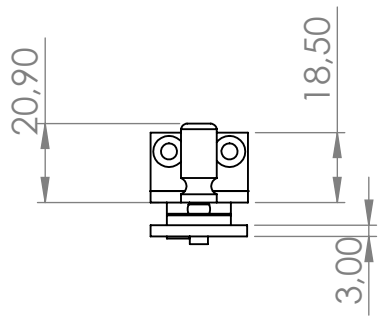
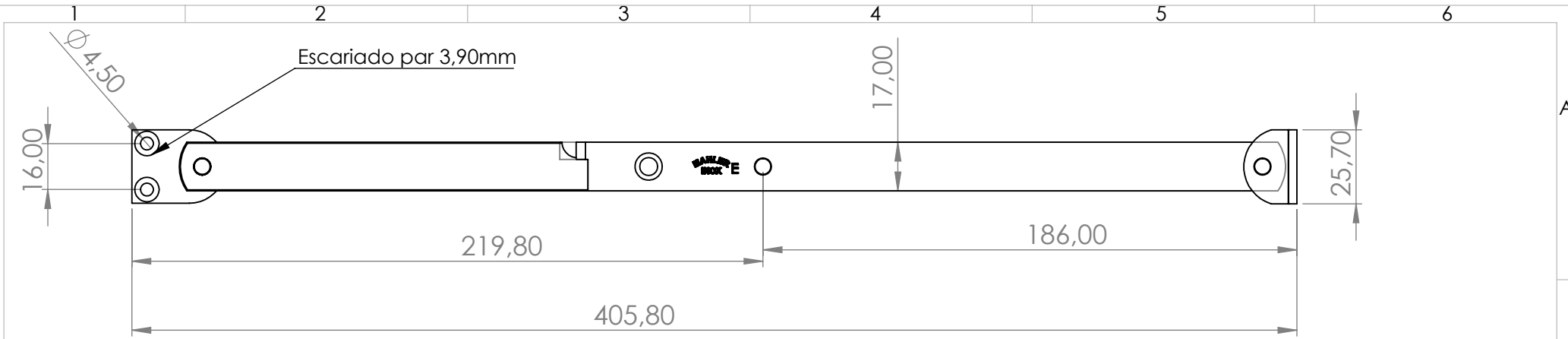


USAR A TABELA QUANDO AS TOLERÂNCIAS NÃO ESTIVEREM ESPECIFICADAS NO DESENHO

Data: _/ _/ _-

Ass: Aprovação



Obs: Quando montada todas rebarbas para baixo

ESPECIFICAÇÕES	TOLERÂNCIA	01	Largura de 17,50 para 17,00	leandro	23/04/14		
Rev.	Descrição	Projeto	Cliente	Revisor	Data		
De 0 até 6mm	± 0,2mm	  <p>Rua Ítalo Raffo, 325 - CEP 94930-240 Cachoeirinha / RS - Brasil Fone: (51) 3303-3388 Fax: (51) 3303-3366</p>	<p>DENOMINAÇÃO</p> <p>Tesoura articulada Grd. Esq.</p>	<p>Engº Vitor Mahler CREARS 125137-D</p>	<p>Cód. do Produto</p> <p>01145400171</p>		
>6 até 30mm	± 0,3mm					Material	Escala
>30 até 100mm	± 0,6mm					AISI 304	1:2
>100 até 200mm	± 0,8mm					Acabamento	Formato
>200 até 1000mm	± 1,00mm					Polido	A4
>1000mm	± 2,00mm	Desenho	Referência	Leandro Mahler	145E		