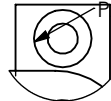
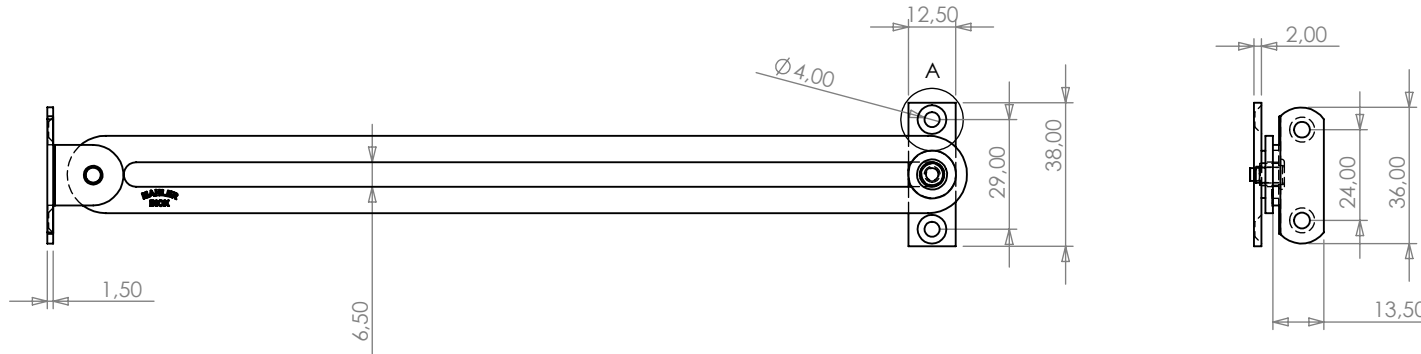
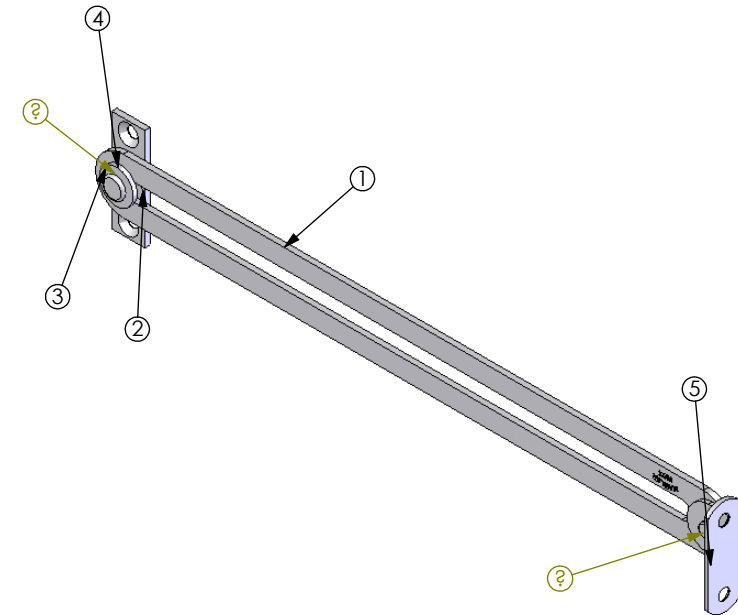
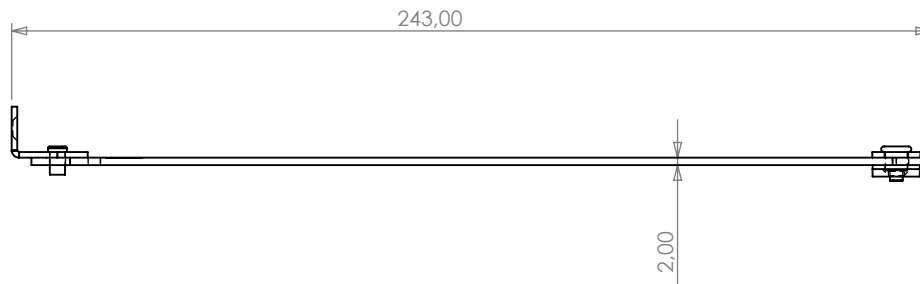


Nº DO ITEM	Nº DA PEÇA	QDT.
1	058353402020	1
2	058501410120	1
3	058501410150	1
4	058351410200	1
5	058350313615	1
6	1280806000790	1
7	0580857081	1



PARAF, CAB. CHATA F. PHILL. 2,9X16

DETALHE A
ESCALA 1 : 1



ESPECIFICAÇÕES	TOLERÂNCIA
De 0 até 6mm	± 0,2mm
>6 até 30mm	± 0,3mm
>30 até 100mm	± 0,6mm
>100 até 200mm	± 0,8mm
>200 até 1000mm	± 1,00mm
>1000mm	± 2,00mm

00	Emissão	Leandro	08/10/13
Rev.	Descrição	Revisor	Data
<p style="text-align: center;">MAHLER INOX METALÚRGICA MAHLER LTDA Rua Ítalo Raffo,325 - CEP 94930-240 Cachoeirinha / RS - Brasil Fone: (51) 3303-3388 Fax: (51) 3303-3366</p>		Projeto	DENOMINAÇÃO
		Engº Vítor Mahler CREARS 125137-D Desenho	TESOURA BANDEIROLA GRD.
		Material Aço Inox 304	Escala Escala 1:2
		Acabamento Polido	Formato A3
		Data 01/10/2009	Referência 141
		Leandro Mahler	Cód. do Produto 01141340020