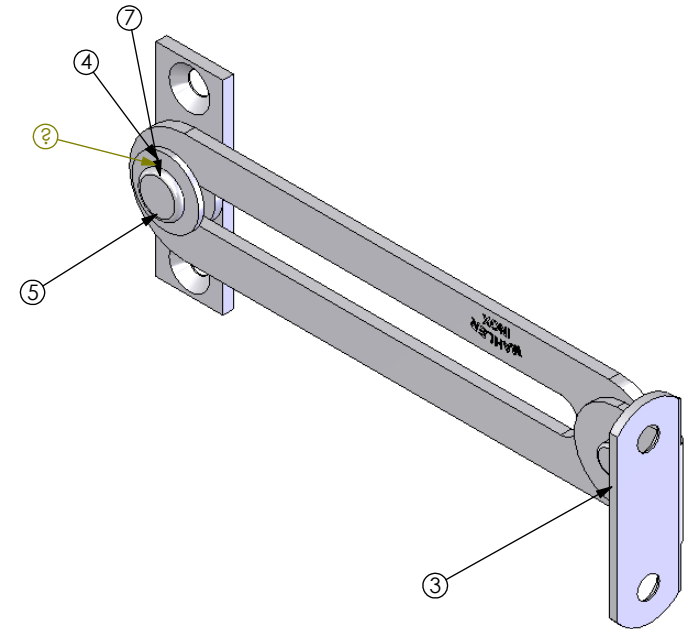
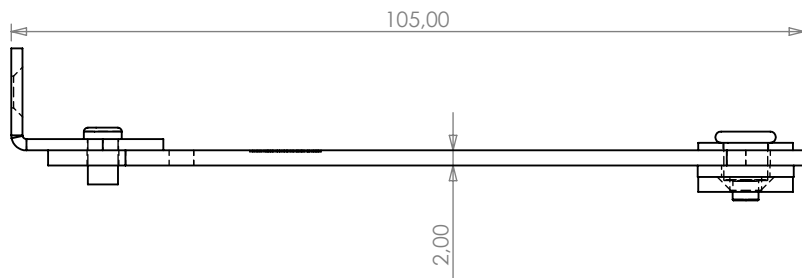


Nº DO ITEM	Nº DA PEÇA	QDT.
1	058352002020	1
2	0580857081	1
3	058350313615	1
4	058351410200	1
5	058501410120	1
6	1280806000790	1
7	058501410150	1



ESPECIFICAÇÕES	TOLERÂNCIA
De 0 até 6mm	$\pm 0,2\text{mm}$
>6 até 30mm	$\pm 0,3\text{mm}$
>30 até 100mm	$\pm 0,6\text{mm}$
>100 até 200mm	$\pm 0,8\text{mm}$
>200 até 1000mm	$\pm 1,00\text{mm}$
>1000mm	$\pm 2,00\text{mm}$

00	Emissão	Leandro	07/10/13
Rev.	Descrição	Revisor	Data
<p align="center"><b>MAHLER INOX</b>  <b>METALÚRGICA MAHLER LTDA</b>          Rua Ítalo Raffo,325 - CEP 94930-240          Cachoeirinha / RS - Brasil          Fone: (51) 3303-3388 Fax: (51) 3303-3366</p>		Projeto	DENOMINAÇÃO
		Engº Vítor Mahler CREARS 125137-D	TESOURA DE BANDEROLA PEQ.
		Desenho	Material Aço Inox 304 Acabamento Polido Data 01/10/2009
Fábio Oliveira			