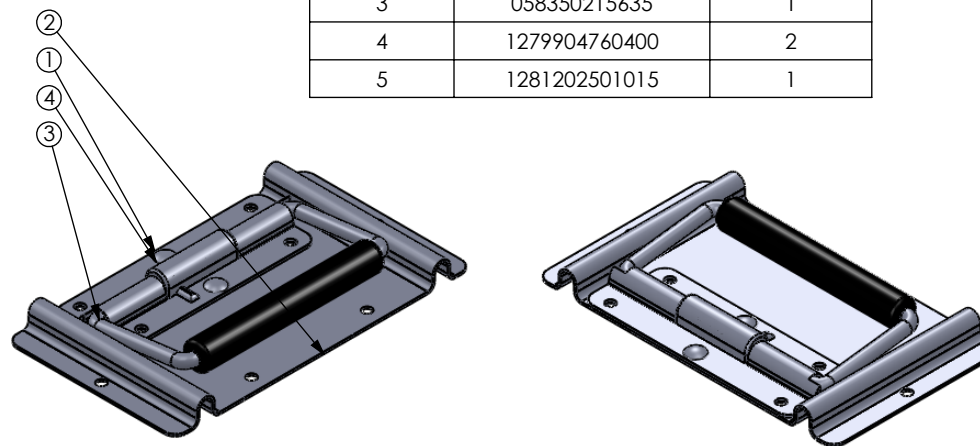


N. ITEM	CÓDIGO	QTD.
1	05835011604015	1
2	05835016709512	1
3	058350215635	1
4	1279904760400	2
5	1281202501015	1



USAR A TABELA QUANDO AS TOLERÂNCIAS NÃO ESTIVEREM ESPECIFICADAS NO DESENHO

ESPECIFICAÇÕES	TOLERÂNCIA	Rev.	Descrição	Revisor	Data	
De 0 até 6mm	± 0,2mm		  METALÚRGICA MAHLER LTDA. <i>A Ferragem Definitiva</i> Rua Ítalo Raffo,325 - CEP 94930-240 Cachoeirinha / RS - Brasil Fone: (51) 3303-3388 Fax: (51) 3303-3366			
>6 até 30mm	± 0,3mm			Projeto		
>30 até 100mm	± 0,6mm			Cliente		
>100 até 200mm	± 0,8mm			Engº Vitor Mahler CREARS 125137-D		
>200 até 1000mm	± 1,00mm			Desenho Fábio Oliveira		
>1000mm	± 2,00mm					
				DENOMINAÇÃO		
				PUXADOR P/ CASE COM MOLA GRD.		
				Material AISI 304	Escala 1:2	
				Acabamento Polido	Formato A4	
				Data 25/03/2010	Referência 134	
				Cód. do Produto 01134195167		