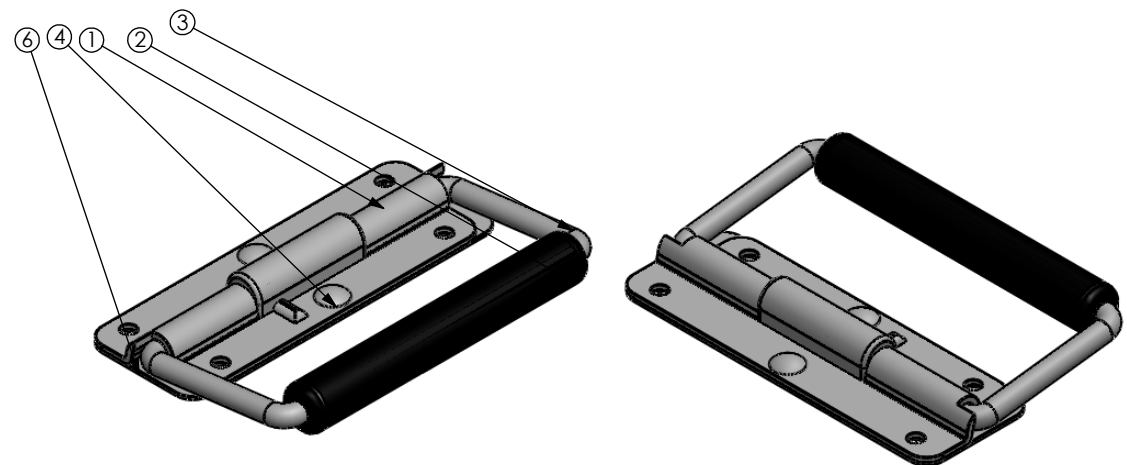


N. ITEM	CÓDIGO	QTD.
1	05835011604015	1
2	12879010014065	1
3	058350215635	1
4	1279904760400	2
5	1281202501015	1
6	05835116040010	1



USAR A TABELA QUANDO AS TOLERÂNCIAS NÃO ESTIVEREM ESPECIFICADAS NO DESENHO

ESPECIFICAÇÕES	TOLERÂNCIA	Rev.	Descrição	Revisor	Data	
De 0 até 6mm	± 0,2mm		  Rua Ítalo Raffo,325 - CEP 94930-240 Cachoeirinha / RS - Brasil Fone: (51) 3303-3388 Fax: (51) 3303-3366			
>6 até 30mm	± 0,3mm			Projeto		
>30 até 100mm	± 0,6mm			Cliente		
>100 até 200mm	± 0,8mm			Engº Vitor Mahler CREARS 125137-D		
>200 até 1000mm	± 1,00mm			Desenho Fábio Oliveira		
>1000mm	± 2,00mm					
			DENOMINAÇÃO PUXADOR P/ CASE COM MOLA PEQ.			
			Material AISI 304 Acabamento Polido Data 25/03/2010	Escala 1:2 Formato A4 Referência 133	Cód. do Produto 01133140116	