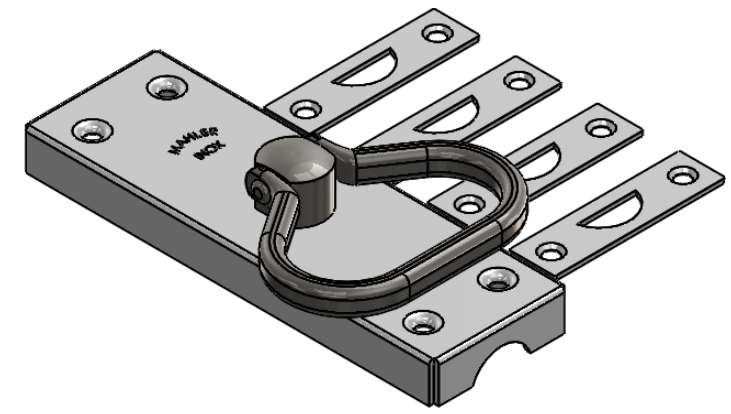
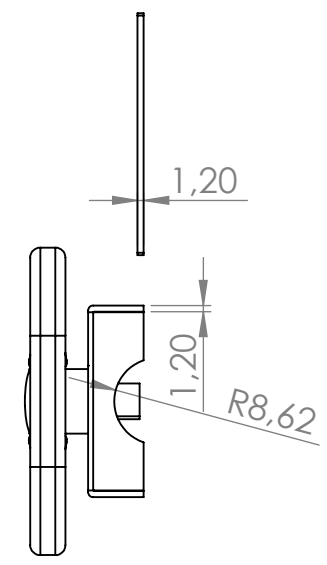
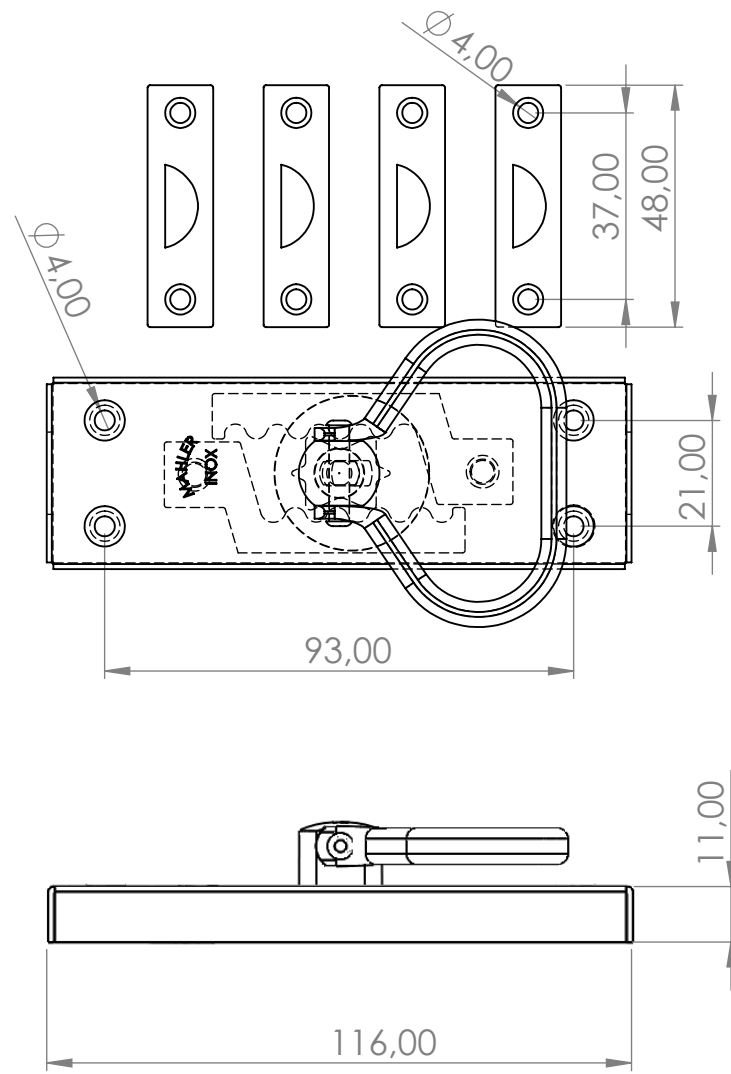




USAR A TABELA QUANDO AS TOLERÂNCIAS NÃO ESTIVEREM ESPECIFICADAS NO DESENHO

Data: \_/ \_/ \_-

Ass: Aprovação



ESPECIFICAÇÕES	TOLERÂNCIA
De 0 até 6mm	± 0,2mm
>6 até 30mm	± 0,3mm
>30 até 100mm	± 0,6mm
>100 até 200mm	± 0,8mm
>200 até 1000mm	± 1,00mm
>1000mm	± 2,00mm

0	Emissão	leandro	27/04/2015
Rev.	Descrição	Revisor	Data
 		<b>DENOMINAÇÃO</b> Cremona p/veneziana p/ vara recoberta	
Rua Ítalo Raffo, 325 - CEP 94930-240 Cachoeirinha / RS - Brasil Fone: (51) 3303-3388 Fax: (51) 3303-3366		Engº Vitor Mahler CREARS 125137-D	Material: AISI 304 Acabamento: Polido Escala: 1:1,5 Formato: A4 Referência: 124
Desenho		Leandro Mahler	Cód. do Produto 01124115035