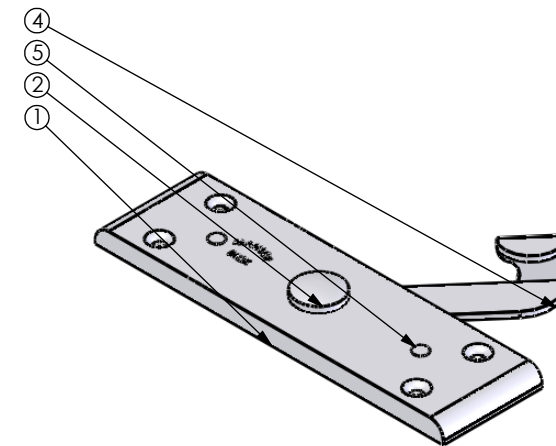
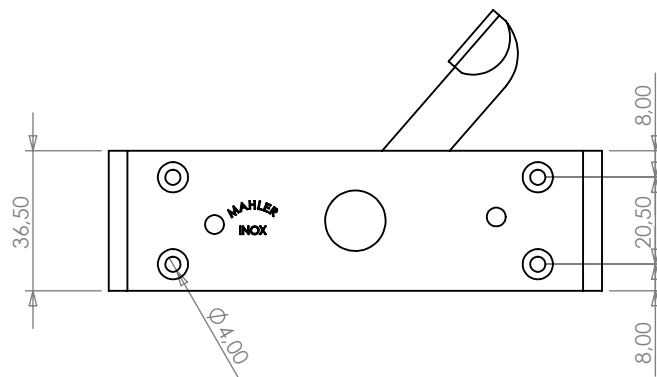


N. ITEM	CÓDIGO	QTD.
1	0580330540	1
2	0580633261	1
3	0583530562	2
4	0583530591	1
5	1280918461	2
6	0583530571	1



USAR A TABELA QUANDO AS TOLERÂNCIAS NÃO ESTIVEREM ESPECIFICADAS NO DESENHO

ESPECIFICAÇÕES	TOLERÂNCIA	Rev.	Descrição	Revisor	Data	
De 0 até 6mm	± 0,2mm		  Rua Ítalo Raffo, 325 - CEP 94930-240 Cachoeirinha / RS - Brasil Fone: (51) 3303-3388 Fax: (51) 3303-3366			
>6 até 30mm	± 0,3mm			Projeto		DENOMINAÇÃO CREMONA P/PERSIANA AVULSA
>30 até 100mm	± 0,6mm			Cliente		
>100 até 200mm	± 0,8mm			Engº Vitor Mahler CREARS 125137-D	Material AISI 304	Escala 1:2
>200 até 1000mm	± 1,00mm			Desenho	Acabamento POLIDO	Formato A4
>1000mm	± 2,00mm				Data 22/3/2010	Referência 122
					Cód. do Produto 01122230035	