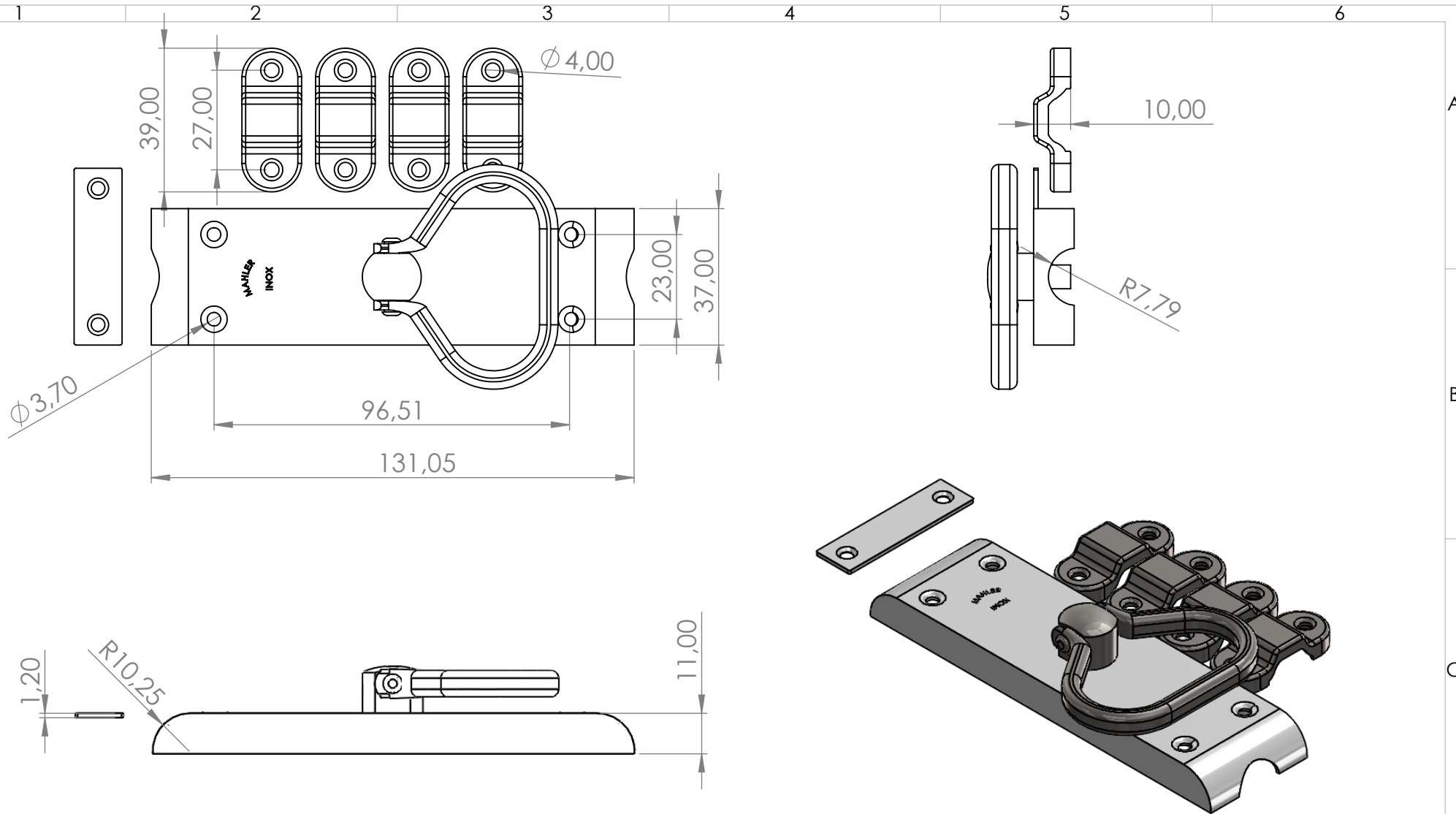


USAR A TABELA QUANDO AS TOLERÂNCIAS NÃO ESTIVEREM ESPECIFICADAS NO DESENHO

Data: \_/ \_/ \_-

Ass: Aprovação



ESPECIFICAÇÕES	TOLERÂNCIA	0	Emissão	leandro	27/04/2015
		Rev.	Descrição	Revisor	Data
De 0 até 6mm	$\pm 0,2\text{mm}$				
>6 até 30mm	$\pm 0,3\text{mm}$				
>30 até 100mm	$\pm 0,6\text{mm}$				
>100 até 200mm	$\pm 0,8\text{mm}$				
>200 até 1000mm	$\pm 1,00\text{mm}$				
>1000mm	$\pm 2,00\text{mm}$				

 METALURGIA MAHLER LTDA. A Ferragem Definidora Rua Ítalo Raffo, 325 - CEP 94930-240 Cachoeirinha / RS - Brasil Fone: (51) 3303-3388 Fax: (51) 3303-3366	Projeto	DENOMINAÇÃO		
	Cliente	Cremona p/veneziana GRD		
Engº Vitor Mahler CREARS 125137-D	Material AISI 304	Escala 1:1,5	Cód. do Produto	
Desenho Leandro Mahler	Acabamento Polido	Formato A4	0112130035	
		Referência 121		