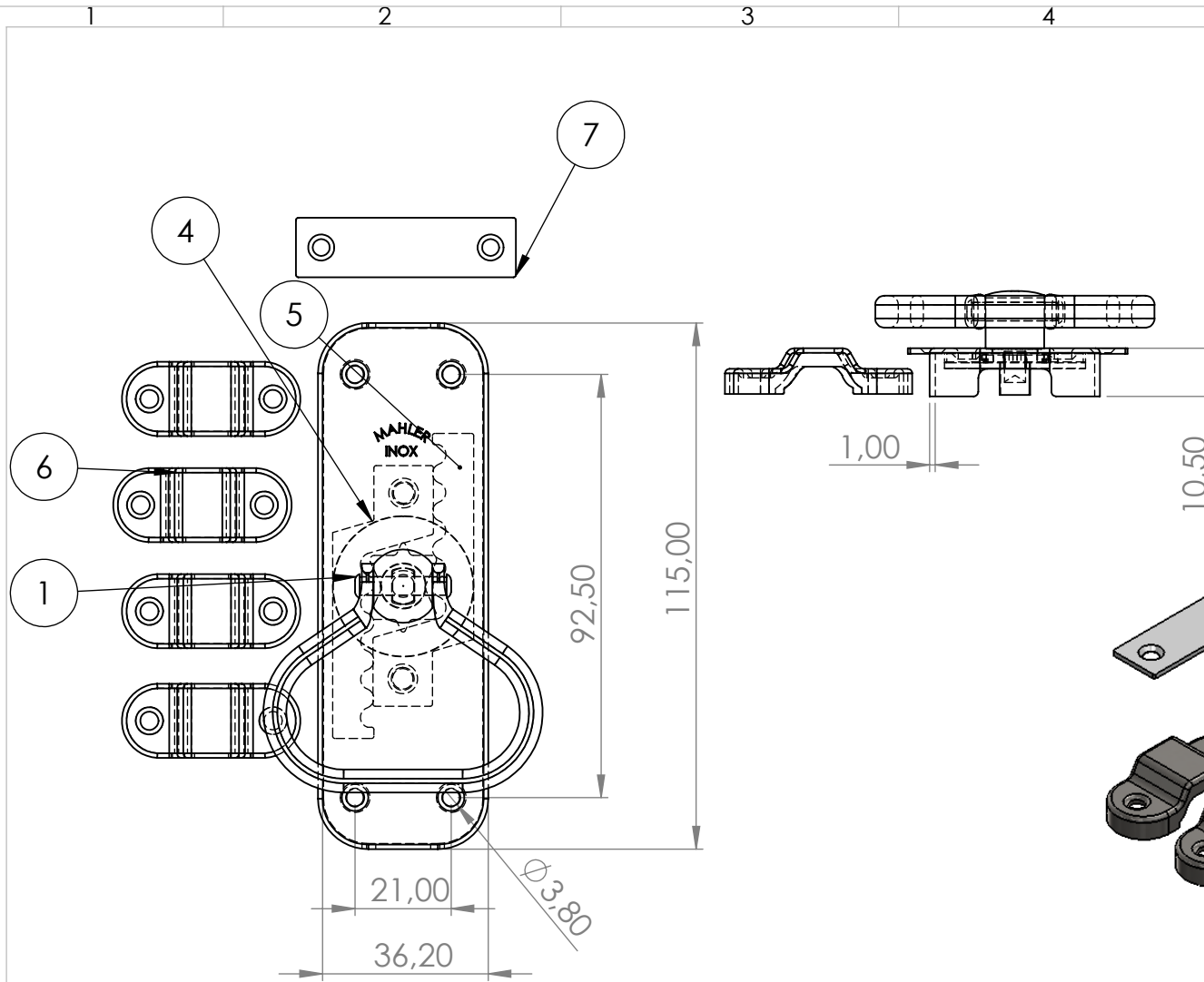


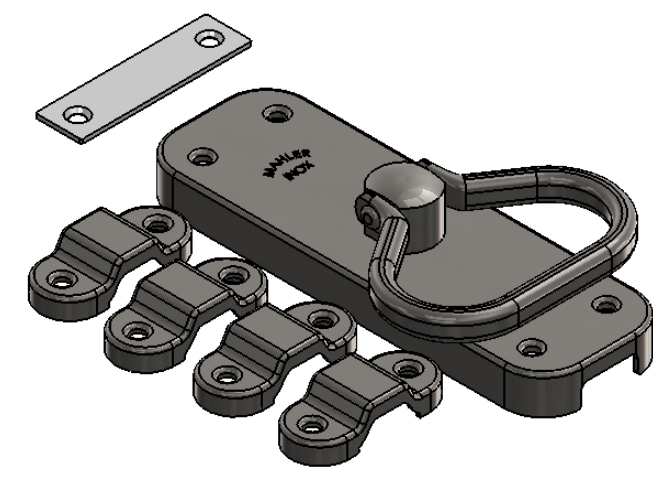
USAR A TABELA QUANDO AS TOLERÂNCIAS NÃO ESTIVEREM ESPECIFICADAS NO DESENHO

Data: _/ _/ _

Ass: Aprovação



Nº DO ITEM	Nº DA PEÇA	QDT.
1	058351153512	1
2	058351153520	1
3	058350303015	1
4	058350631220	2
5	058350153510	1
6	054070401608	4
7	054070481312	1



ESPECIFICAÇÕES	TOLERÂNCIA
De 0 até 6mm	± 0,2mm
>6 até 30mm	± 0,3mm
>30 até 100mm	± 0,6mm
>100 até 200mm	± 0,8mm
>200 até 1000mm	± 1,00mm
>1000mm	± 2,00mm

0	Emissão	leandro	04/12/13
Rev.	Descrição	Revisor	Data
		DENOMINAÇÃO Cremona p/veneziana peq.	
Rua Ítalo Raffo, 325 - CEP 94930-240 Cachoeirinha / RS - Brasil Fone: (51) 3303-3388 Fax: (51) 3303-3366		Engº Vitor Mahler CREARS 125137-D	Material: AISI 304 Escala: 1:1,5 Formato: A4 Referência: 120
Projeto: _____ Cliente: _____ Desenho: Leandro Mahler		Cód. do Produto 01120115035	