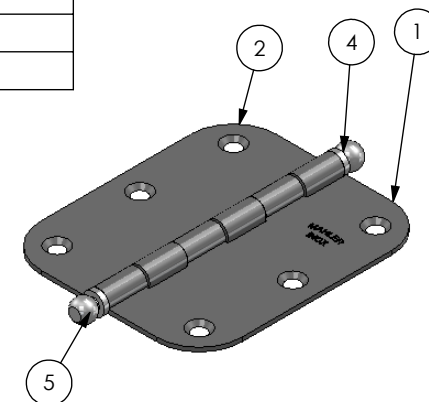
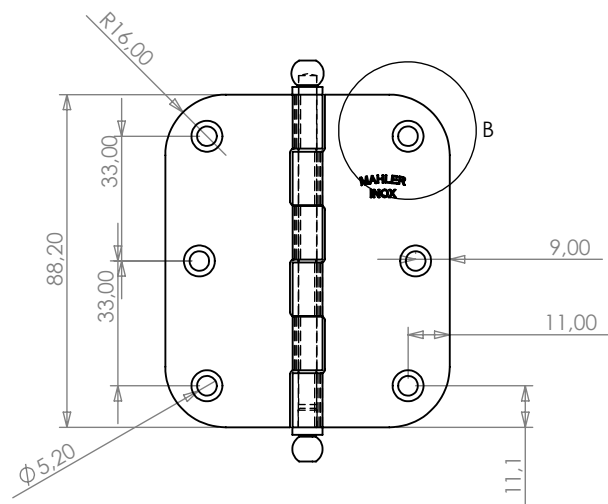


N. ITEM	CÓDIGO	QTD.
1	05842088381504	1
2	05841088381504	1
3	05851008700476	1
4	0580214151	1
5	0580214141	1



ESPECIFICAÇÕES	TOLERÂNCIA
De 0 até 6mm	± 0,2mm
>6 até 30mm	± 0,3mm
>30 até 100mm	± 0,6mm
>100 até 200mm	± 0,8mm
>200 até 1000mm	± 1,00mm
>1000mm	± 2,00mm

00	EMISSÃO	LEANDRO	20/06/13
Rev.	Descrição	Revisor	Data
METALÚRGICA MAHLER LTDA Rua Ítalo Raffo,325 - CEP 94930-240 Cachoeirinha / RS - Brasil Fone: (51) 3303-3388 Fax: (51) 3303-3366		Projeto	DENOMINAÇÃO
		Eng° Vítor Mahler CREARS 125137-D Desenho	DOB. LX 3.1/2x3" CANTOS ARREDONDADOS
		Material Aço Inox 304	Escala 1:1,5
		Acabamento Polido	Formato A3
		Data 25/03/2008	Referência 12
		Fábio Oliveira	Cód. do Produto 01012088075