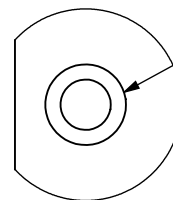
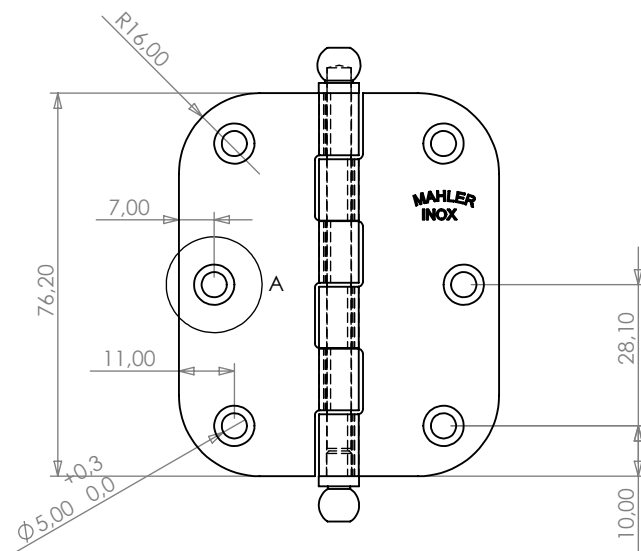
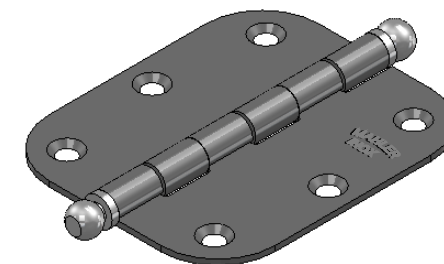


N. ITEM	CÓDIGO	QTD.
1	05842076311504	1
2	0580214141	1
3	05851007550476	1
4	0580214151	1
5	05841076311504	1



ESCARIADO PARAF. CAB CHATA F. PHILL. 3,9x22

DETALHE A
ESCALA 2 : 1.5



ESPECIFICAÇÕES	TOLERÂNCIA
De 0 até 6mm	± 0,2mm
>6 até 30mm	± 0,3mm
>30 até 100mm	± 0,6mm
>100 até 200mm	± 0,8mm
>200 até 1000mm	± 1,00mm
>1000mm	± 2,00mm

00	EMISSÃO	LEANDRO	20/06/13												
Rev.	Descrição	Revisor	Data												
<p align="center">MAHLER INOX METALÚRGICA MAHLER LTDA Rua Ítalo Raffo,325 - CEP 94930-240 Cachoeirinha / RS - Brasil Fone: (51) 3303-3388 Fax: (51) 3303-3366</p>		Projeto	DENOMINAÇÃO												
		Eng° Vítor Mahler CREARS 125137-D Desenho	DOB. LX 3x2.1/2" CANTOS ARREDONDADOS												
		Fábio Oliveira	<table border="1"> <tr> <td>Material</td> <td>Aço Inox 304</td> <td>Escala</td> <td>1:1,5</td> </tr> <tr> <td>Acabamento</td> <td>Polido</td> <td>Formato</td> <td>A3</td> </tr> <tr> <td>Data</td> <td>24/03/2008</td> <td>Referência</td> <td>12</td> </tr> </table>	Material	Aço Inox 304	Escala	1:1,5	Acabamento	Polido	Formato	A3	Data	24/03/2008	Referência	12
Material	Aço Inox 304	Escala	1:1,5												
Acabamento	Polido	Formato	A3												
Data	24/03/2008	Referência	12												
			Cód. do Produto 01012175063												