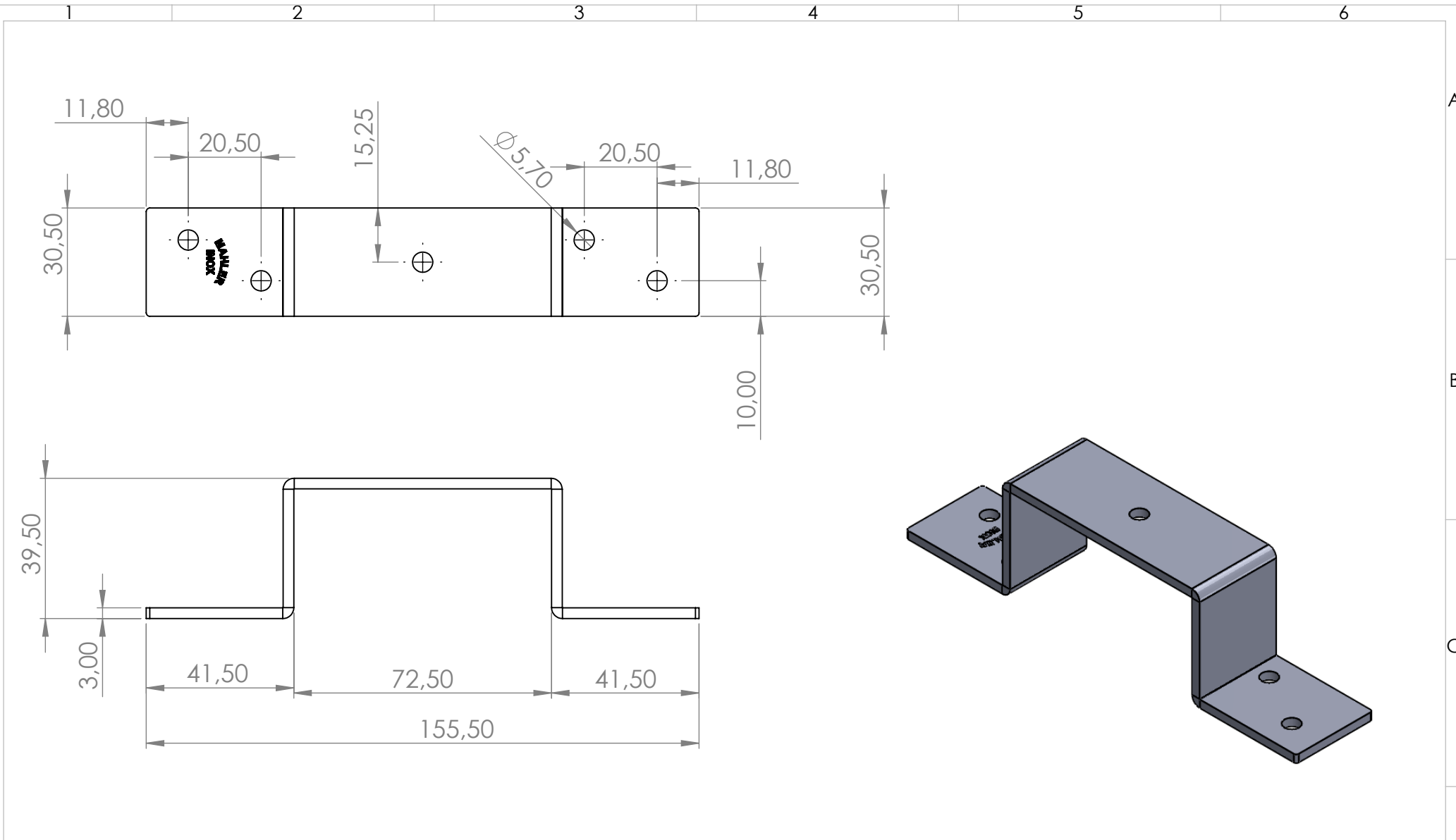


USAR A TABELA QUANDO AS TOLERÂNCIAS NÃO ESTIVEREM ESPECIFICADAS NO DESENHO

Data: \_/ \_/ \_-

Ass: Aprovação



ESPECIFICAÇÕES	TOLERÂNCIA	0	Emissão	leandro	27/04/2015
Rev.	Descrição	Rev.	Descrição	Revisor	Data
De 0 até 6mm	± 0,2mm				
>6 até 30mm	± 0,3mm				
>30 até 100mm	± 0,6mm				
>100 até 200mm	± 0,8mm				
>200 até 1000mm	± 1,00mm				
>1000mm	± 2,00mm				

 <b>MAHLER INOX</b> <small>METALURGIA MAHLER LTDA.</small> <i>A Ferragem Definidora</i>		Projeto	DENOMINAÇÃO		
		Cliente	Sup.p/tranca fechado		
Rua Ítalo Raffo,325 - CEP 94930-240 Cachoeirinha / RS - Brasil Fone: (51) 3303-3388 Fax: (51) 3303-3366		Engº Vitor Mahler CREARS 125137-D	Material AISI 304	Escala 1:1,5	Cód. do Produto 01117150030
		Desenho Leandro Mahler	Acabamento Polido	Formato A4	
				Referência 117	