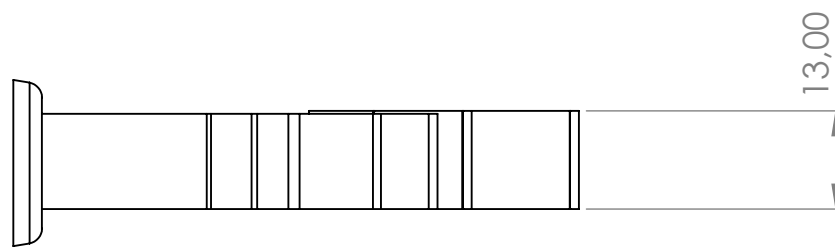
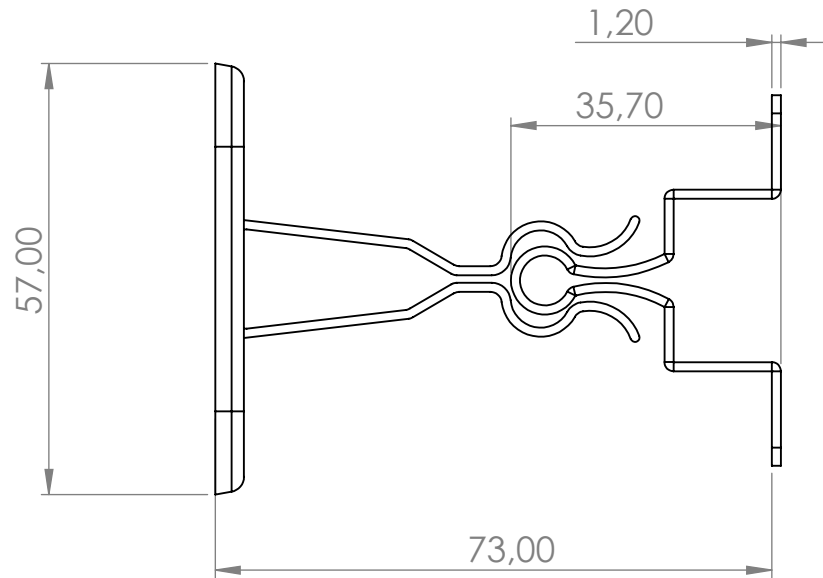


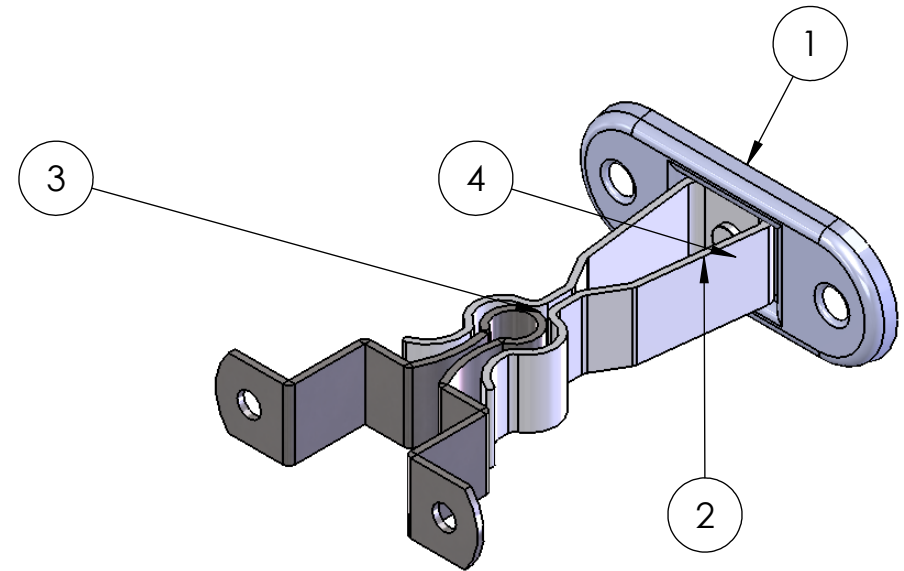
USAR A TABELA QUANDO AS TOLERÂNCIAS NÃO ESTIVEREM ESPECIFICADAS NO DESENHO

Data: _/ _/ _

Ass: Aprovação



Nº DO ITEM	Nº DA PEÇA	QDT.
1	058351725208	1
2	058350724512	1
3	054070725212	1
4	1280857141	1



ESPECIFICAÇÕES	TOLERÂNCIA	Rev.	Descrição	Projeto	DENOMINAÇÃO		
De 0 até 6mm	± 0,2mm	0	Emissão	leandro	Calço p/ porta parede de pressão avulso c/castanha		
>6 até 30mm	± 0,3mm			Revisor	Data		
>30 até 100mm	± 0,6mm						
>100 até 200mm	± 0,8mm						
>200 até 1000mm	± 1,00mm						
>1000mm	± 2,00mm						
  <p>Rua Ítalo Raffo, 325 - CEP 94930-240 Cachoeirinha / RS - Brasil Fone: (51) 3303-3388 Fax: (51) 3303-3366</p>				Cliente ----- Engº Vitor Mahler CREARS 125137-D Desenho Leandro Mahler	Material AISI 304 Acabamento Polido	Escala 1:1 Formato A4 Referência 113	Cód. do Produto 01113172052