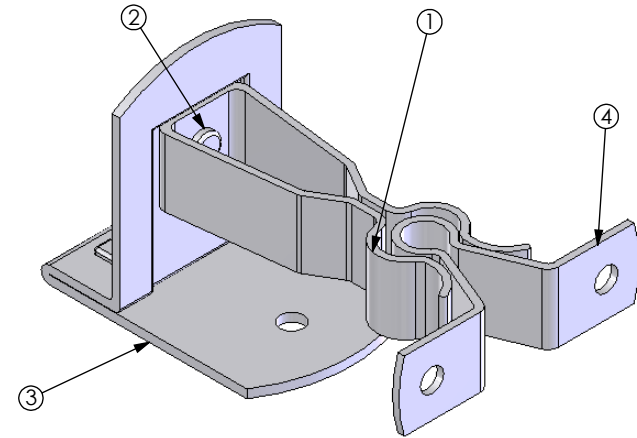
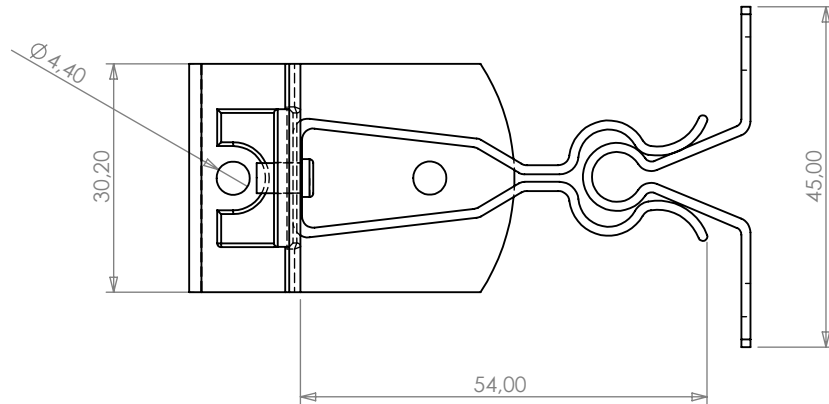


Nº DO ITEM	Nº DA PEÇA	QDT.
1	058350724512	1
2	0580857081	1
3	058351724515	1
4	0540730831	1



ESPECIFICAÇÕES	TOLERÂNCIA
De 0 até 6mm	± 0,2mm
>6 até 30mm	± 0,3mm
>30 até 100mm	± 0,6mm
>100 até 200mm	± 0,8mm
>200 até 1000mm	± 1,00mm
>1000mm	± 2,00mm

00	Emissão	Leandro	09/10/13
Rev.	Descrição	Revisor	Data
<p align="center"><b>MAHLER</b> <b>INOX</b> <b>METALÚRGICA MAHLER LTDA</b></p> <p align="center">Rua Ítalo Raffo,325 - CEP 94930-240 Cachoeirinha / RS - Brasil Fone: (51) 3303-3388 Fax: (51) 3303-3366</p>		Projeto	DENOMINAÇÃO
		Engº Vítor Mahler CREARS 125137-D Desenho	<p align="center"><b>CALÇO P/PORTA PISO DE PRESSÃO</b> <b>AVULSO C/CASTANHA</b></p>
		Material Aço Inox 304	Escala Escala 1:1
		Acabamento Polido	Formato A3
		Data 23/04/2007	Referência 112
		Leandro Mahler	Cód. do Produto 01112172045