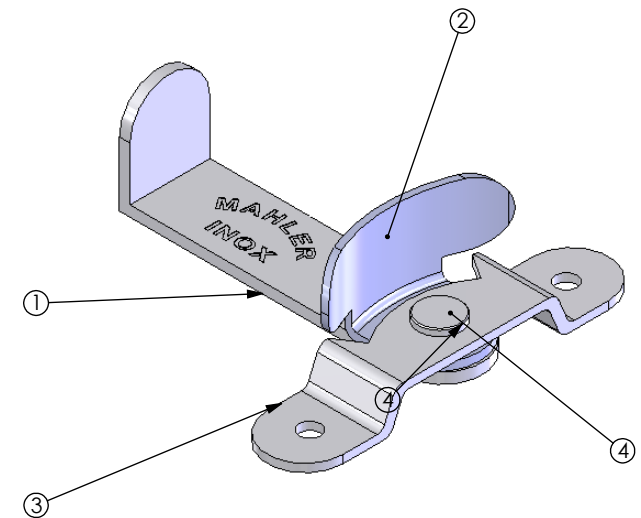


ESPECIFICAÇÕES	TOLERÂNCIA
De 0 até 6mm	± 0,2mm
>6 até 30mm	± 0,3mm
>30 até 100mm	± 0,6mm
>100 até 200mm	± 0,8mm
>200 até 1000mm	± 1,00mm
>1000mm	± 2,00mm

Nº DO ITEM	Nº DA PEÇA	QDT.
1	058351401520	1
2	058350401515	1
3	058351401515	1
4	0580835051	1



Emissão		Leandro		10/10/13	
Rev. 00	Descrição	Revisor		Data	
<p align="center">MAHLER INOX</p> <p align="center">METALÚRGICA MAHLER LTDA</p> <p align="center">Rua Ítalo Raffo,325 - CEP 94930-240</p> <p align="center">Cachoeirinha / RS - Brasil</p> <p align="center">Fone: (51) 3303-3388 Fax: (51) 3303-3366</p>		Projeto		DENOMINAÇÃO	
		Engº Vitor Mahler CREARS 125137-D Desenho		CALÇO P/ PORTA PISO	
Fábio Oliveira		Material Aço Inox 304	Escala Escala 1:1	Cód. do Produto 01111040015	
		Acabamento Polido	Formato A3		
		Data 28/06/2007	Referência 111		