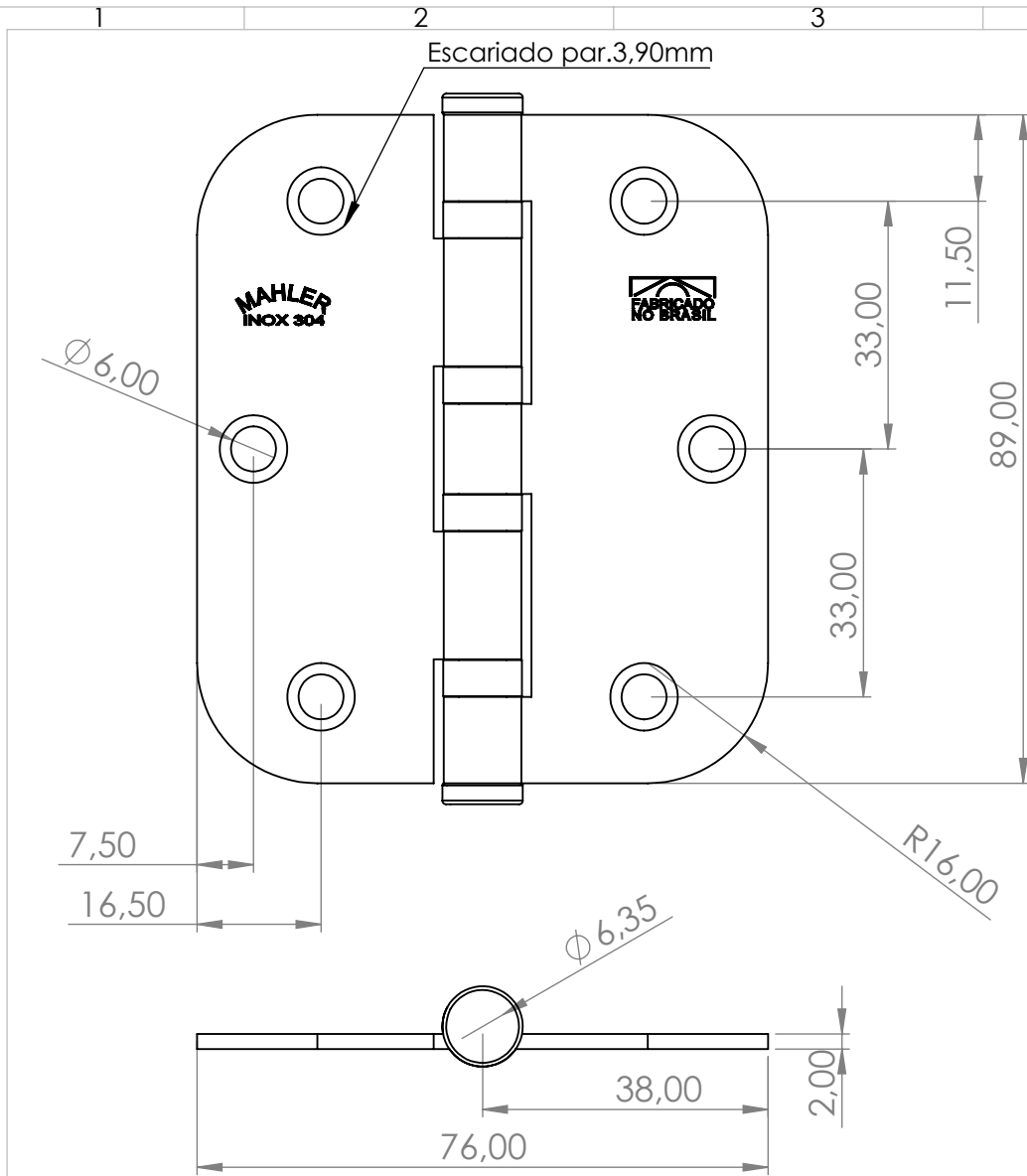


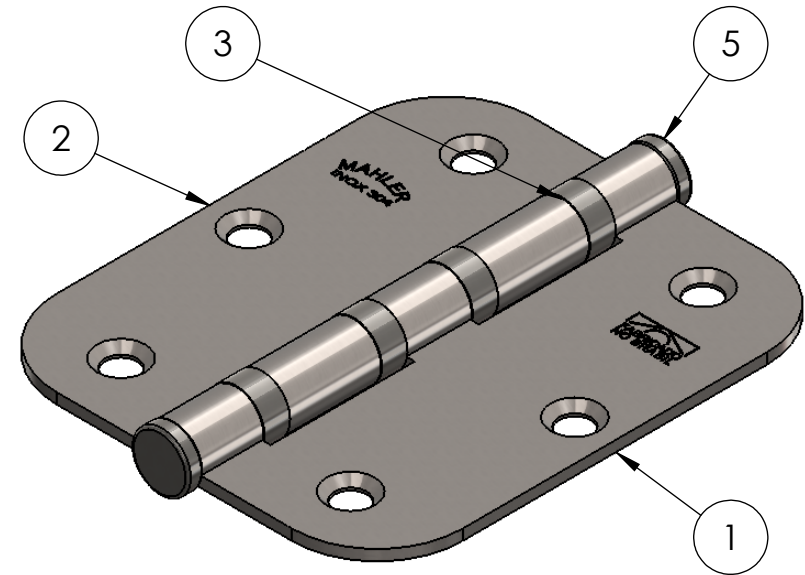
USAR A TABELA QUANDO AS TOLERÂNCIAS NÃO ESTIVEREM ESPECIFICADAS NO DESENHO

Data: \_/ \_/ \_

Ass: Aprovação



Nº DO ITEM	Nº DA PEÇA	QTD.
1	05926089382006	1
2	05925089382006	1
3	05879004801050	4
4	05851007500635	1
5	1279906500600	2



ESPECIFICAÇÕES	TOLERÂNCIA	Rev.	Descrição	Projeto	DENOMINAÇÃO	Material	Escala	Cód. do Produto
De 0 até 6mm	± 0,2mm	0	Emissão	leandro	02/04/2015	AISI 304	1:1	0101108807505
>6 até 30mm	± 0,3mm		Revisão	Revisor	Data	Acabamento	Formato	
>30 até 100mm	± 0,6mm					Acetinado	A4	
>100 até 200mm	± 0,8mm						11A	
>200 até 1000mm	± 1,00mm							
>1000mm	± 2,00mm							

**MAHLER INOX**  
 METALURGIA MAHLER LTDA.  
 A Ferragem Definitiva

Rua Ítalo Raffo, 325 - CEP 94930-240  
 Cachoeirinha / RS - Brasil  
 Fone: (51) 3303-3388 Fax: (51) 3303-3366

ISO 9001:2008

Projeto: \_\_\_\_\_  
 Cliente: \_\_\_\_\_

Engº Vitor Mahler  
 CREARS 125137-D

Desenho: Leandro Mahler