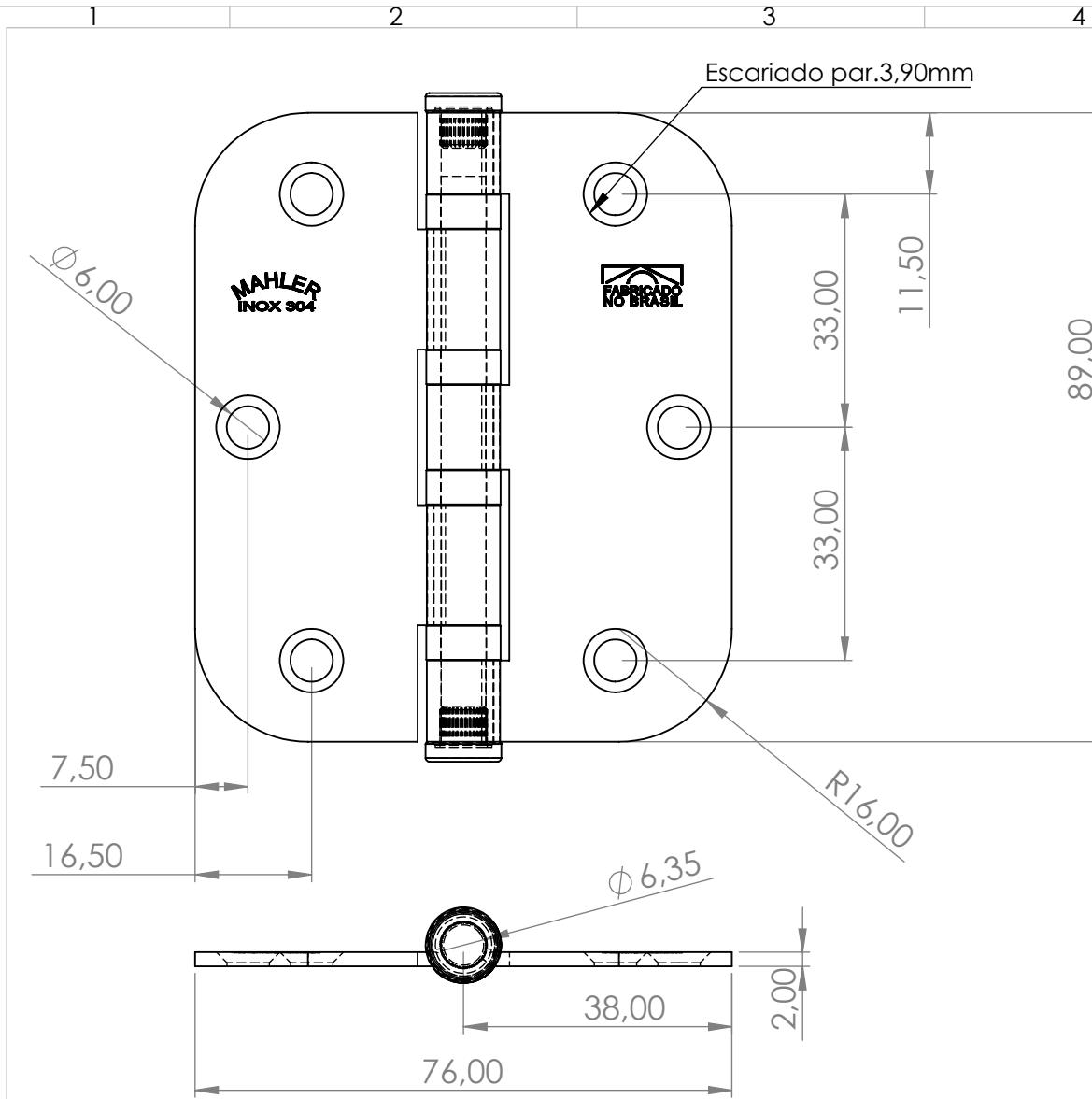


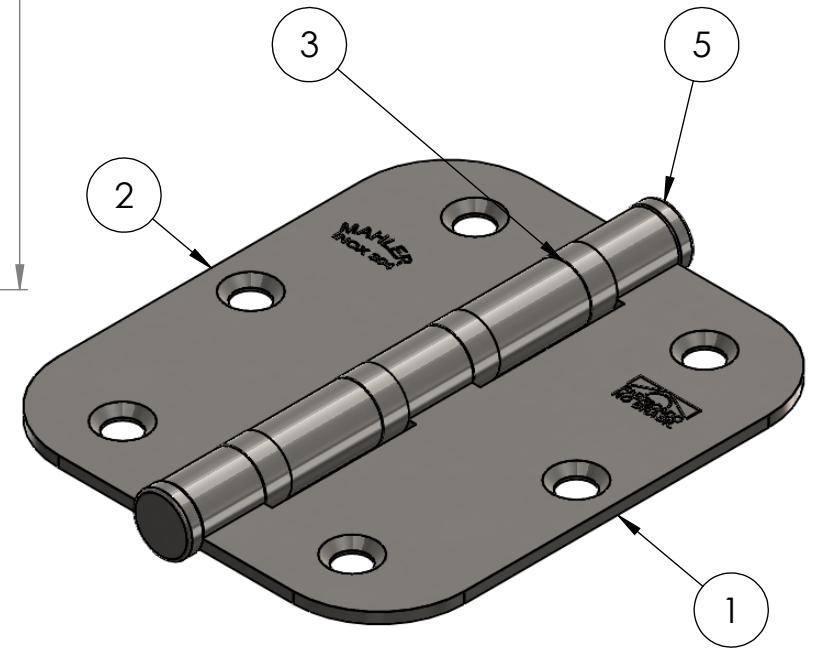
USAR A TABELA QUANDO AS TOLERÂNCIAS NÃO ESTIVEREM ESPECIFICADAS NO DESENHO

Data: \_/ \_/ \_



Ass: Aprovação



Nº DO ITEM	Nº DA PEÇA	QTD.
1	05916089382006	1
2	05915089382006	1
3	05879004801050	4
4	05851007500635	1
5	1279906500600	2



ESPECIFICAÇÕES	TOLERÂNCIA
De 0 até 6mm	± 0,2mm
>6 até 30mm	± 0,3mm
>30 até 100mm	± 0,6mm
>100 até 200mm	± 0,8mm
>200 até 1000mm	± 1,00mm
>1000mm	± 2,00mm

0	Emissão	leandro	02/04/2015
Rev.	Descrição	Revisor	Data
 		<b>DENOMINAÇÃO</b> Dob.tetranel 3e1/2"x3" canto arredondado polida	
Rua Ítalo Raffo,325 - CEP 94930-240 Cachoeirinha / RS - Brasil Fone: (51) 3303-3388 Fax: (51) 3303-3366		Engº Vitor Mahler CREARS 125137-D	Material: AISI 304 Acabamento: Polido A.B. Escala: 1:1 Formato: A4 Referência:
Projeto		Cód. do Produto	
Cliente		0101108807501	
Desenho		Leandro Mahler	