

USAR A TABELA QUANDO AS TOLERÂNCIAS NÃO ESTIVEREM ESPECIFICADAS NO DESENHO

Data: _/ _/ _

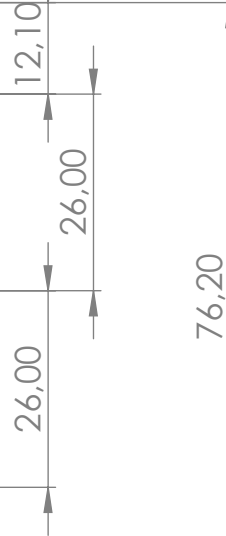
Ass: Aprovação

Escariado par.3,90mm

Ø 6,00

MAHLER
INOX 304

FABRIL
DO BRASIL



7,50

10,50

Ø 6,35

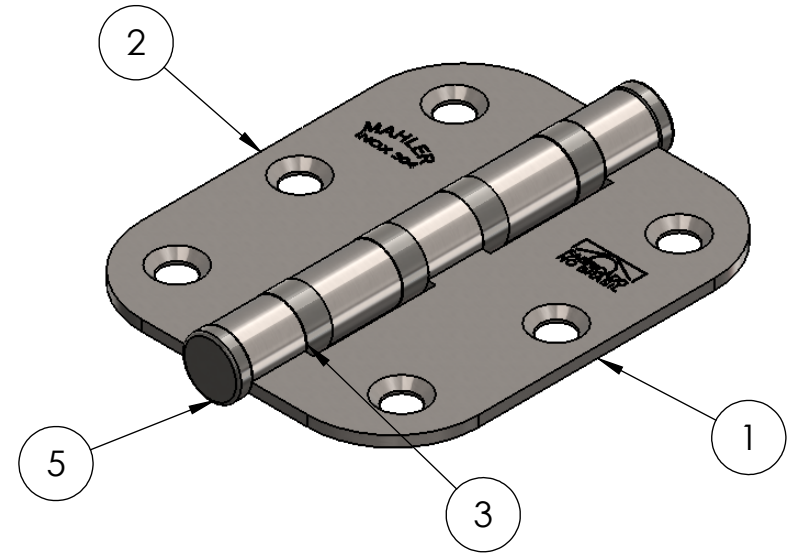
31,50

2,00

63,00

R16,00

Nº DO ITEM	Nº DA PEÇA	QTD.
1	05926076312006	1
2	05925076312006	1
3	05879004801050	4
4	05851006200635	1
5	1279906500600	2



ESPECIFICAÇÕES	TOLERÂNCIA	Rev.	Descrição	Projeto	DENOMINAÇÃO	Material	Acabamento	Escala	Formato	Cód. do Produto
De 0 até 6mm	± 0,2mm	0	Emissão	leandro	01/04/2015	AISI 304	Acetinado	1:1	A4	0101107506305
>6 até 30mm	± 0,3mm									
>30 até 100mm	± 0,6mm									
>100 até 200mm	± 0,8mm									
>200 até 1000mm	± 1,00mm									
>1000mm	± 2,00mm									
			<p>Rua Ítalo Raffo, 325 - CEP 94930-240 Cachoeirinha / RS - Brasil Fone: (51) 3303-3388 Fax: (51) 3303-3366</p>	<p>Engº Vitor Mahler CREARS 125137-D</p>	<p>Dob.tetra anel 3x2e1/2" canto arredondado acetinada</p>	<p>Referência 11A</p>				
				Desenho Leandro Mahler						