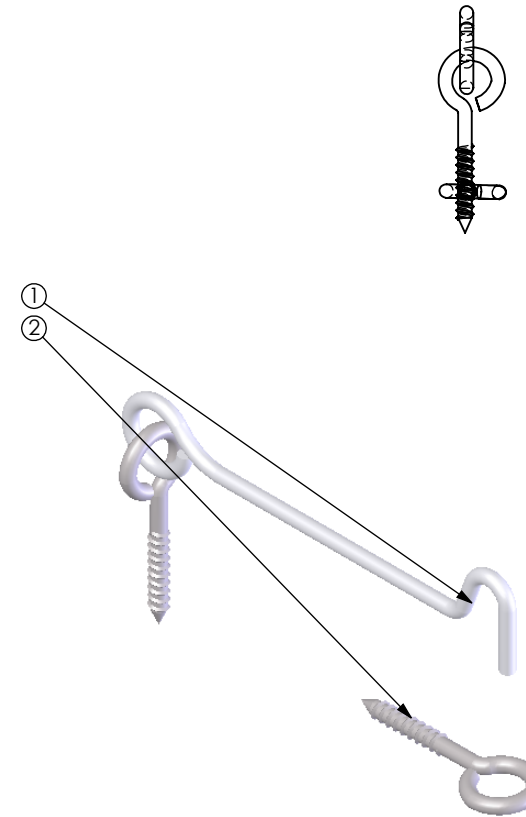
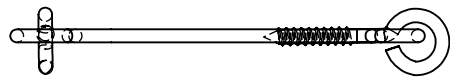


Nº DO ITEM	Nº DA PEÇA	QDT.
1	0580457151	1
2	1184057161	2



ESPECIFICAÇÕES	TOLERÂNCIA
De 0 até 6mm	± 0,2mm
>6 até 30mm	± 0,3mm
>30 até 100mm	± 0,6mm
>100 até 200mm	± 0,8mm
>200 até 1000mm	± 1,00mm
>1000mm	± 2,00mm

Rev.	Descrição	Revisor	Data
	MAHLER INOX METALÚRGICA MAHLER LTDA Rua Ítalo Raffo,325 - CEP 94930-240 Cachoeirinha / RS - Brasil Fone: (51) 3303-3388 Fax: (51) 3303-3366	Projeto Engº Vitor Mahler CREARS 125137-D Desenho Fábio Oliveira	DENOMINAÇÃO ALDRAVA 4" Material Aço Inox 304 Acabamento Polido Data 16/07/2009 Escala Escala 1:1.5 Formato A3 Referência 101 Cód. do Produto 01101200023