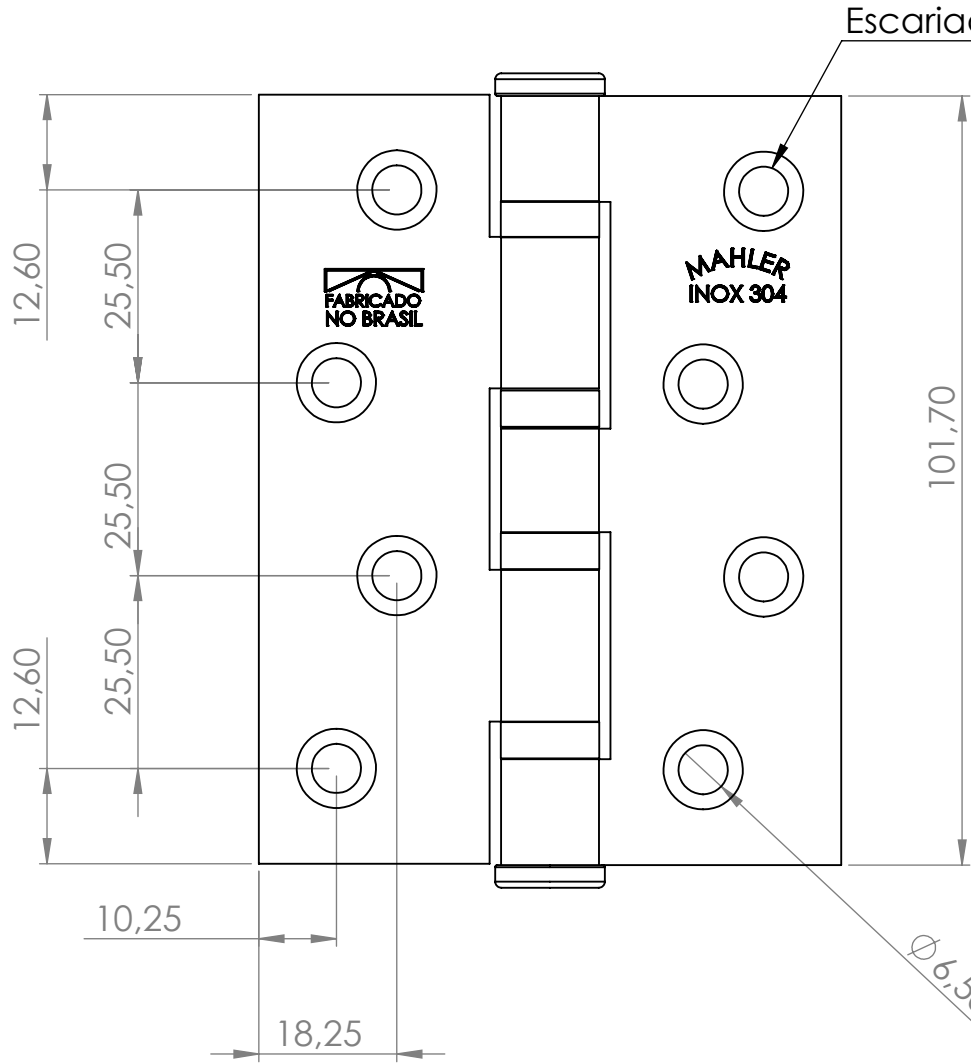


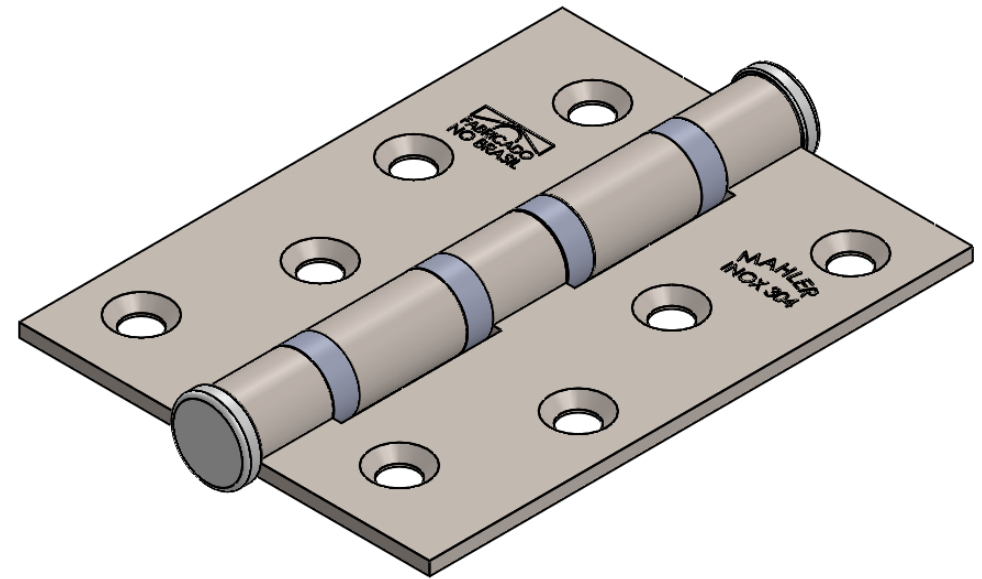
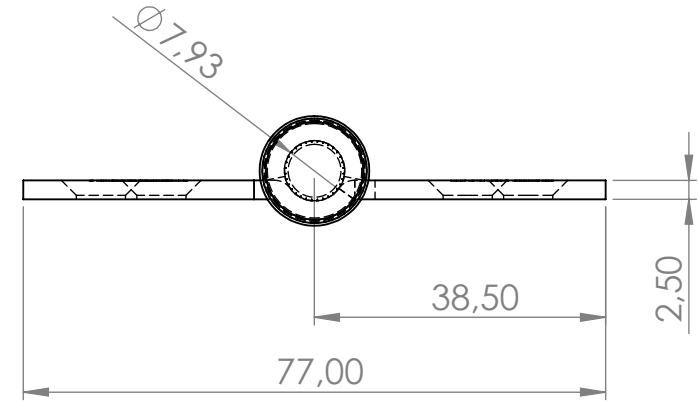
USAR A TABELA QUANDO AS TOLERÂNCIAS NÃO ESTIVEREM ESPECIFICADAS NO DESENHO

Data: \_/ \_/ \_

Ass: Aprovação



Escariado par.3,90mm



ESPECIFICAÇÕES	TOLERÂNCIA	Rev.	Descrição	Projeto	DENOMINAÇÃO	Material	Escala	Cód. do Produto
De 0 até 6mm	$\pm 0,2$ mm	0	Emissão	leandro	11/05/2014	AISI 304	1:1	0101010007505
>6 até 30mm	$\pm 0,3$ mm	Rev.	Descrição	Revisor	Data	Acabamento	Formato	
>30 até 100mm	$\pm 0,6$ mm					Acetinado	A4	
>100 até 200mm	$\pm 0,8$ mm						Referência	
>200 até 1000mm	$\pm 1,00$ mm					10		
>1000mm	$\pm 2,00$ mm							



Rua Ítalo Raffo, 325 - CEP 94930-240  
Cachoeirinha / RS - Brasil  
Fone: (51) 3303-3388 Fax: (51) 3303-3366

Projeto \_\_\_\_\_  
Cliente \_\_\_\_\_  
Engº Vitor Mahler  
CREARS 125137-D  
Desenho Leandro Mahler

DENOMINAÇÃO  
Dob.tetranel 4x3" acetinada

Cód. do Produto  
0101010007505