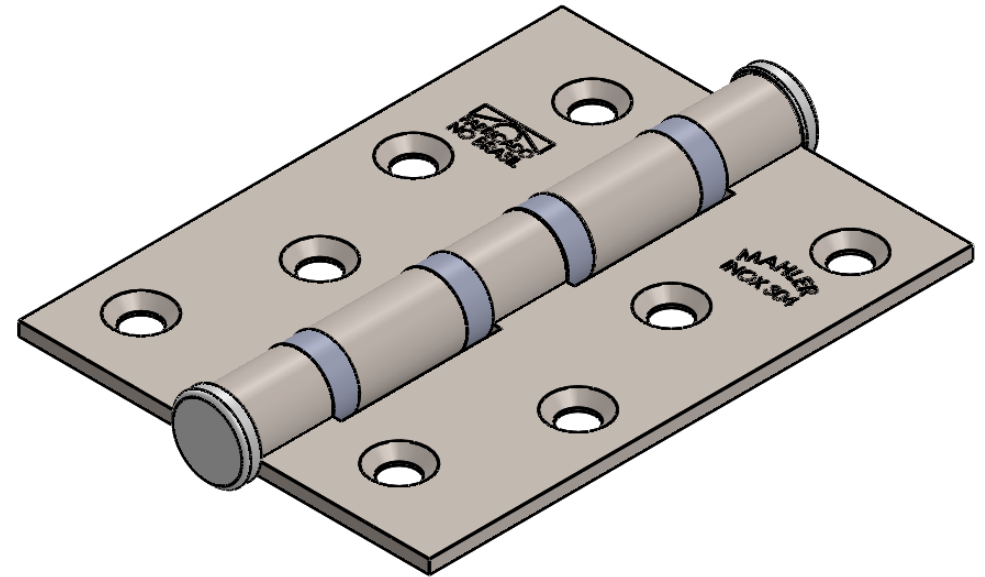
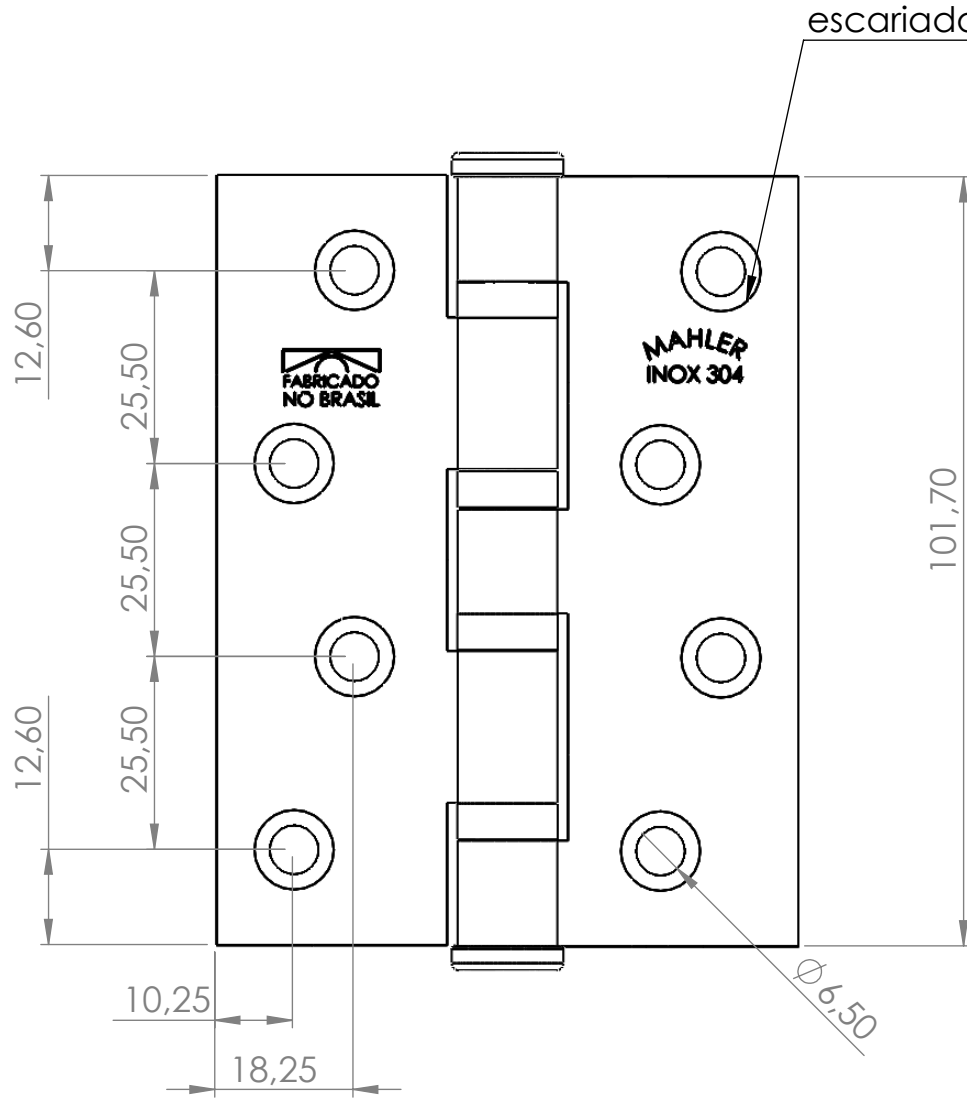


USAR A TABELA QUANDO AS TOLERÂNCIAS NÃO ESTIVEREM ESPECIFICADAS NO DESENHO

Data: _/ _/ _-

Ass: Aprovação



ESPECIFICAÇÕES	TOLERÂNCIA	Rev.	Descrição	Projeto	DENOMINAÇÃO	Material	Escala	Cód. do Produto
De 0 até 6mm	± 0,2mm	0	Emissão	leandro	27/01/2016			
>6 até 30mm	± 0,3mm			Revisor				
>30 até 100mm	± 0,6mm							
>100 até 200mm	± 0,8mm							
>200 até 1000mm	± 1,00mm							
>1000mm	± 2,00mm							
		 		Engº Vitor Mahler CREARS 125137-D	Dob. tetranel 4x3" polida	AISI 304 Acabamento Polido A.B.	1:1 Formato A4	0101010007501
		Rua Ítalo Raffo, 325 - CEP 94930-240 Cachoeirinha / RS - Brasil Fone: (51) 3303-3388 Fax: (51) 3303-3366		Desenho Leandro Mahler	Referência 10			