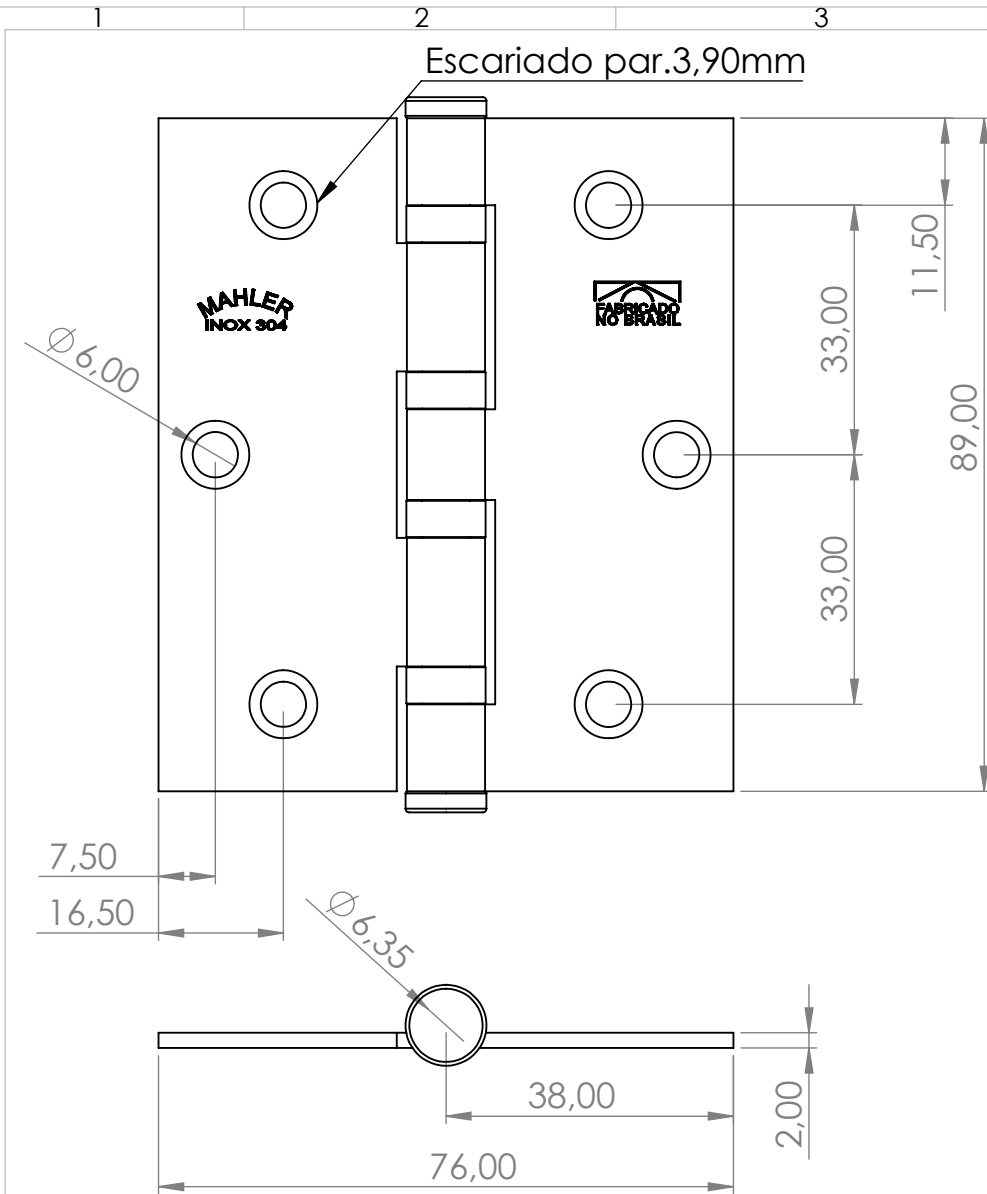


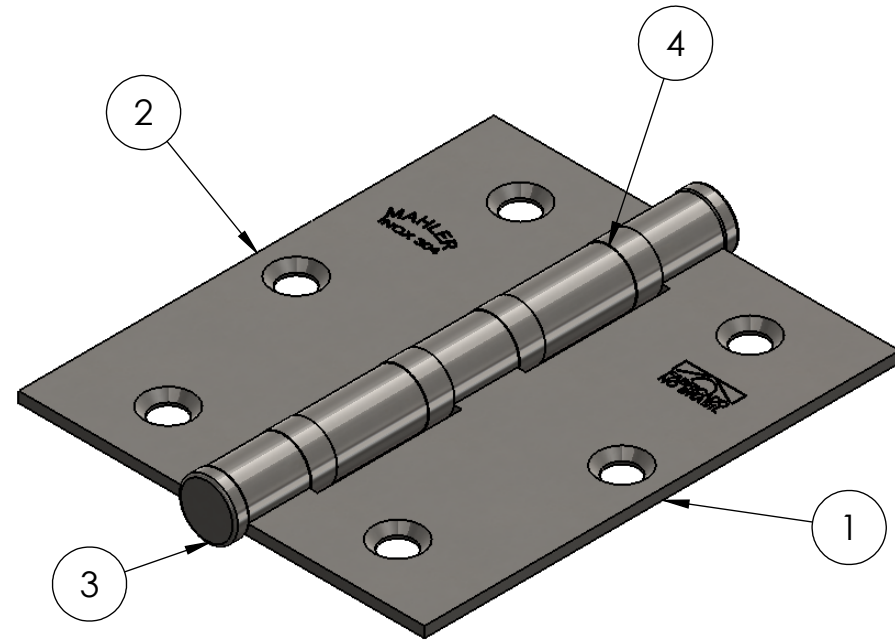
USAR A TABELA QUANDO AS TOLERÂNCIAS NÃO ESTIVEREM ESPECIFICADAS NO DESENHO

Data: \_/ \_/ \_



Ass: Aprovação



Nº DO ITEM	Nº DA PEÇA	QTD.
1	05946089382006	1
2	05945089382006	1
3	1279906500600	2
4	05879004801050	4
5	05851007500635	1



ESPECIFICAÇÕES	TOLERÂNCIA
De 0 até 6mm	± 0,2mm
>6 até 30mm	± 0,3mm
>30 até 100mm	± 0,6mm
>100 até 200mm	± 0,8mm
>200 até 1000mm	± 1,00mm
>1000mm	± 2,00mm

0	Emissão	leandro	02/04/2015
Rev.	Descrição	Revisor	Data
 		Projeto _____ Cliente _____	
Rua Ítalo Raffo, 325 - CEP 94930-240 Cachoeirinha / RS - Brasil Fone: (51) 3303-3388 Fax: (51) 3303-3366		DENOMINAÇÃO Dob.tetranel 3e1/2x3" PS polida	
Engº Vitor Mahler	Material AISI 304	Escala 1:1	Cód. do Produto 0101008807501
CREARS 125137-D	Acabamento Polido A.B.	Formato A4	
Desenho Leandro Mahler		Referência 10P	