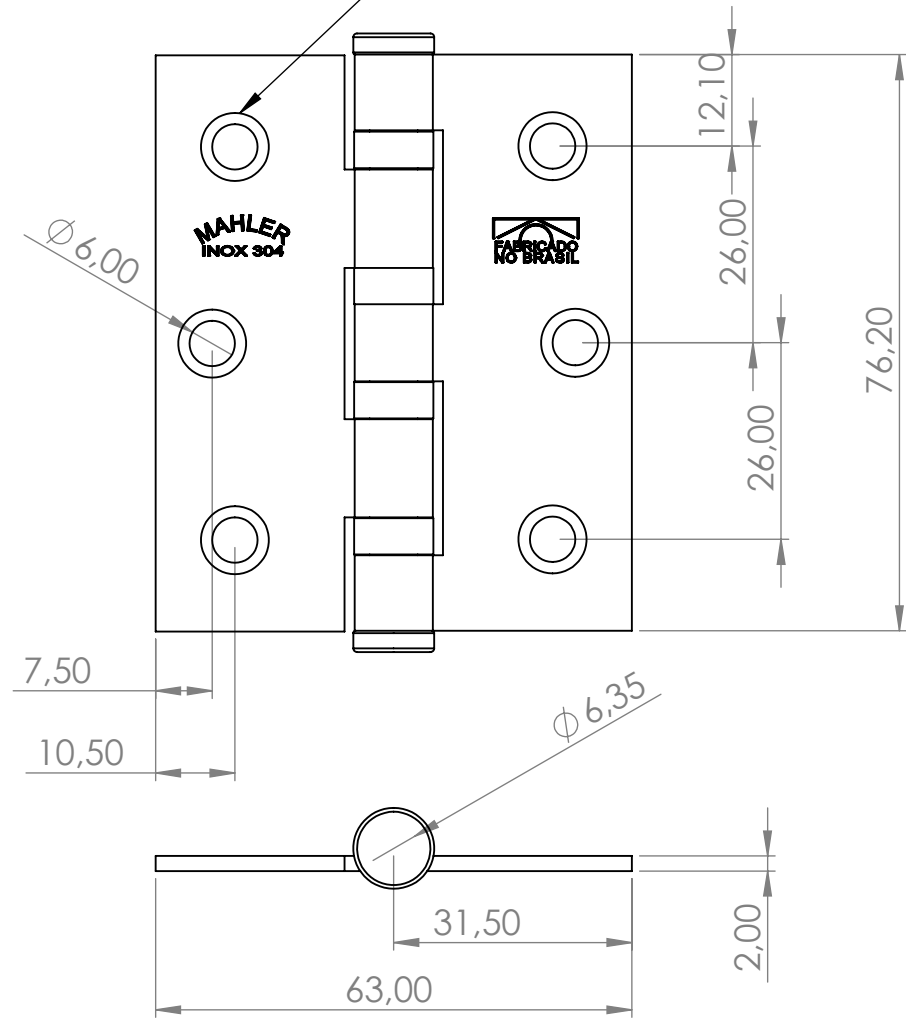


USAR A TABELA QUANDO AS TOLERÂNCIAS NÃO ESTIVEREM ESPECIFICADAS NO DESENHO

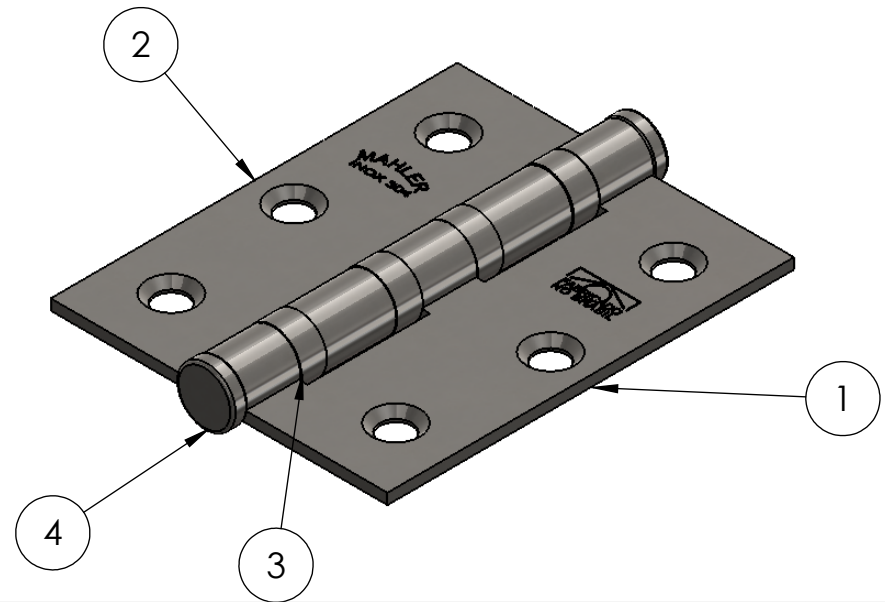
Data: _/ _/ _

Ass: Aprovação

Escariado par.3,90mm



Nº DO ITEM	Nº DA PEÇA	QTD.
1	05946076312006	1
2	05945076312006	1
3	05879004801050	4
4	1279906500600	2
5	05851006200635	1



ESPECIFICAÇÕES	TOLERÂNCIA	Rev.	Descrição	Projeto	DENOMINAÇÃO		
De 0 até 6mm	± 0,2mm	0	Emissão	leandro	01/04/2015		
>6 até 30mm	± 0,3mm			Revisor	Data		
>30 até 100mm	± 0,6mm			Cliente	Dob.tetra anel 3x2e1/2"PS polida		
>100 até 200mm	± 0,8mm			Engº Vitor Mahler	Material	Escala	Cód. do Produto
>200 até 1000mm	± 1,00mm			CREARS 125137-D	AISI 304	1:1	
>1000mm	± 2,00mm			Desenho Leandro Mahler	Acabamento	Formato	0101007506301
					Polido A.B.	A4	
						Referência	
						10P	

MAHLER INOX
METALURGIA MAHLER LTDA.
A Forjagem Definidora

Rua Ítalo Raffo, 325 - CEP 94930-240
Cachoeirinha / RS - Brasil
Fone: (51) 3303-3388 Fax: (51) 3303-3366