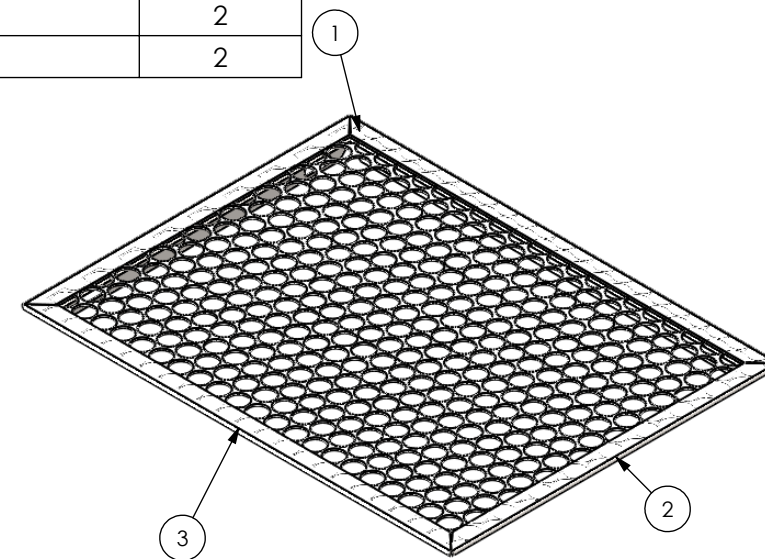
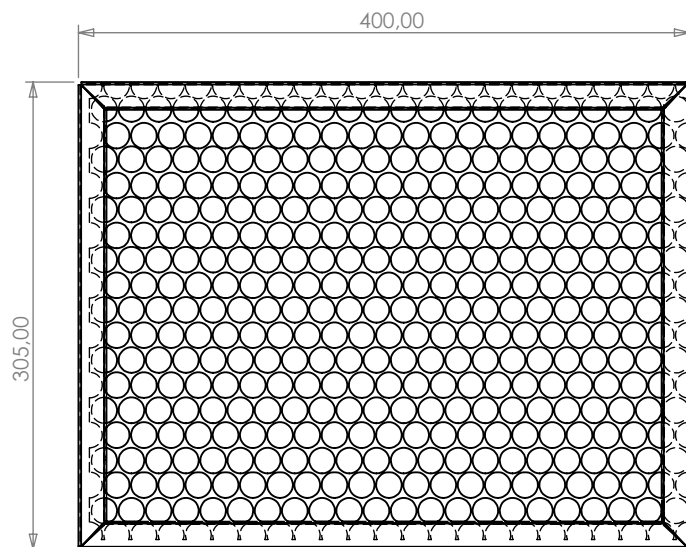


ITEM NO.	PART NUMBER	QTY.
1	05750395300015	1
2	05761305045	2
3	05761400045	2



Rev.	Descrição	Projeto	Revisor	Data
	<p align="center">MAHLER INOX</p> <p align="center">METALÚRGICA MAHLER LTDA</p> <p align="center">Rua Ítalo Raffo,325 - CEP 94930-240 Cachoeirinha / RS - Brasil Fone: (51) 3303-3388 Fax: (51) 3303-3366</p>	Eng° Vítor Mahler CREARS 125137-D Desenho		
		Fábio Oliveira		
<p align="center">DENOMINAÇÃO GRELHA TIPO PERFURADA ETERNUM PEQ.</p>			Material Aço Inox 304	Escala Escala 1:5
			Acabamento Polido	Formato A3
			Data 30/06/2008	Referência 761
			Cód. do Produto 01761030040	